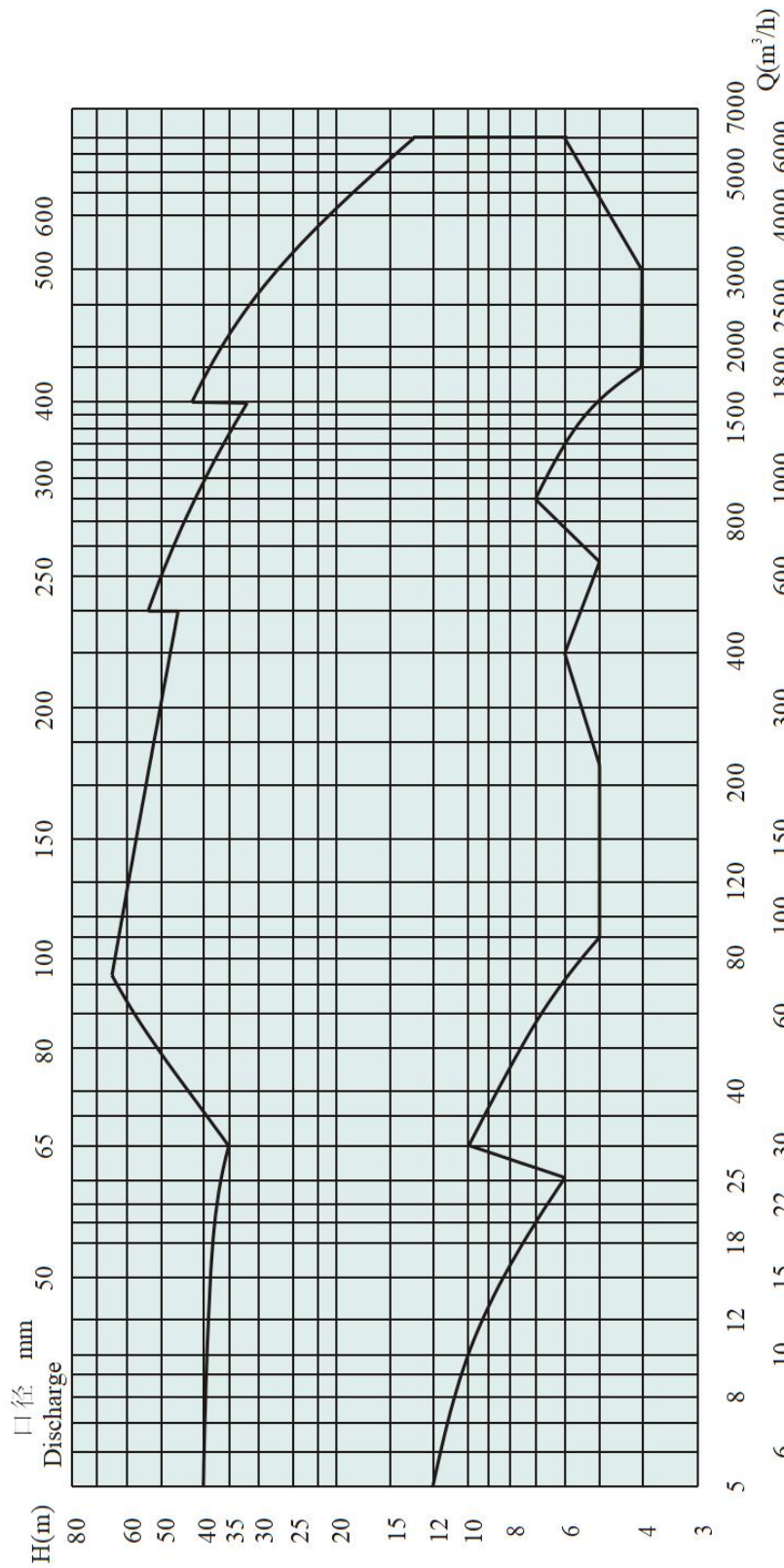


Погружной канализационный насос ASW



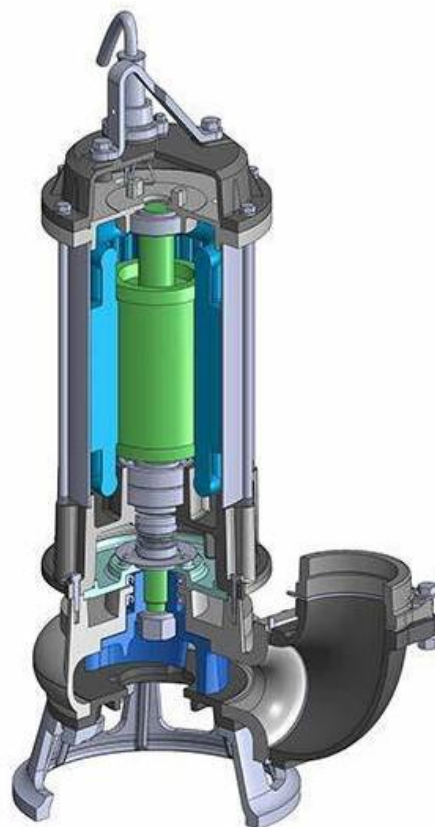
An Pump Machinery - это завод по производству насосов, соответствующий ISO9001, ISO14001 и OHSAS18001. У нас также есть сертификат CE. Наша фабрика занимает площадь более 50 000 квадратных метров, а профессиональная инженерная команда насчитывает более 20 человек. Максимальный вес отливаемых деталей, которые мы могли бы отлить за один раз, составляет 7 тонн. Мы обладаем производительностью 600 тонн в месяц, а размер печи для термообработки составляет 6 м x 5,5 м x 2,5 м. Максимальная длина деталей, которые мы могли бы обработать, составляет 6,4 метра, у нас есть возможность собрать насос длиной более 1800 мм, а грузоподъемность наших кранов составляет 30 тонн.

График при 2950 об/мин


Погружной канализационный насос серии ASH в основном используется для коммунальных работ, обслуживания промышленных зданий, гостиниц, больниц, шахт и т.д. Используется для отвода сточных вод, дождевой воды и т.д., содержащей твердые частицы и различные длинные волокна.

Условия применения

1. температура среды не должна превышать 60°C, плотность - 1200 кг/м, а значение pH - в пределах 5-9.
2. во время работы насос не должен опускаться ниже самого низкого уровня жидкости, см. "самый низкий уровень жидкости" на чертеже монтажных размеров (для автоматической системы охлаждения).
3. номинальное напряжение 380 В, номинальная частота 50 Гц. Двигатель может успешно работать только при условии, что отклонения как номинального напряжения, так и частоты не превышают 5%
4. максимальный диаметр твердых частиц, проходящих через насос, не должен превышать 50% диаметра выходного отверстия насоса.



Размер: 50 мм – 600 мм

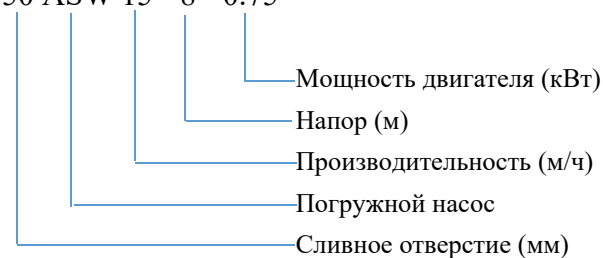
Расход: 10 м³/ч – 6000 м³/ч

Напор: 5 м – 60 м

Направление вращения
Рабочее колесо вращается против часовой стрелки, если смотреть со стороны всасывания.

Модель:

50 ASW 15 - 8 - 0.75

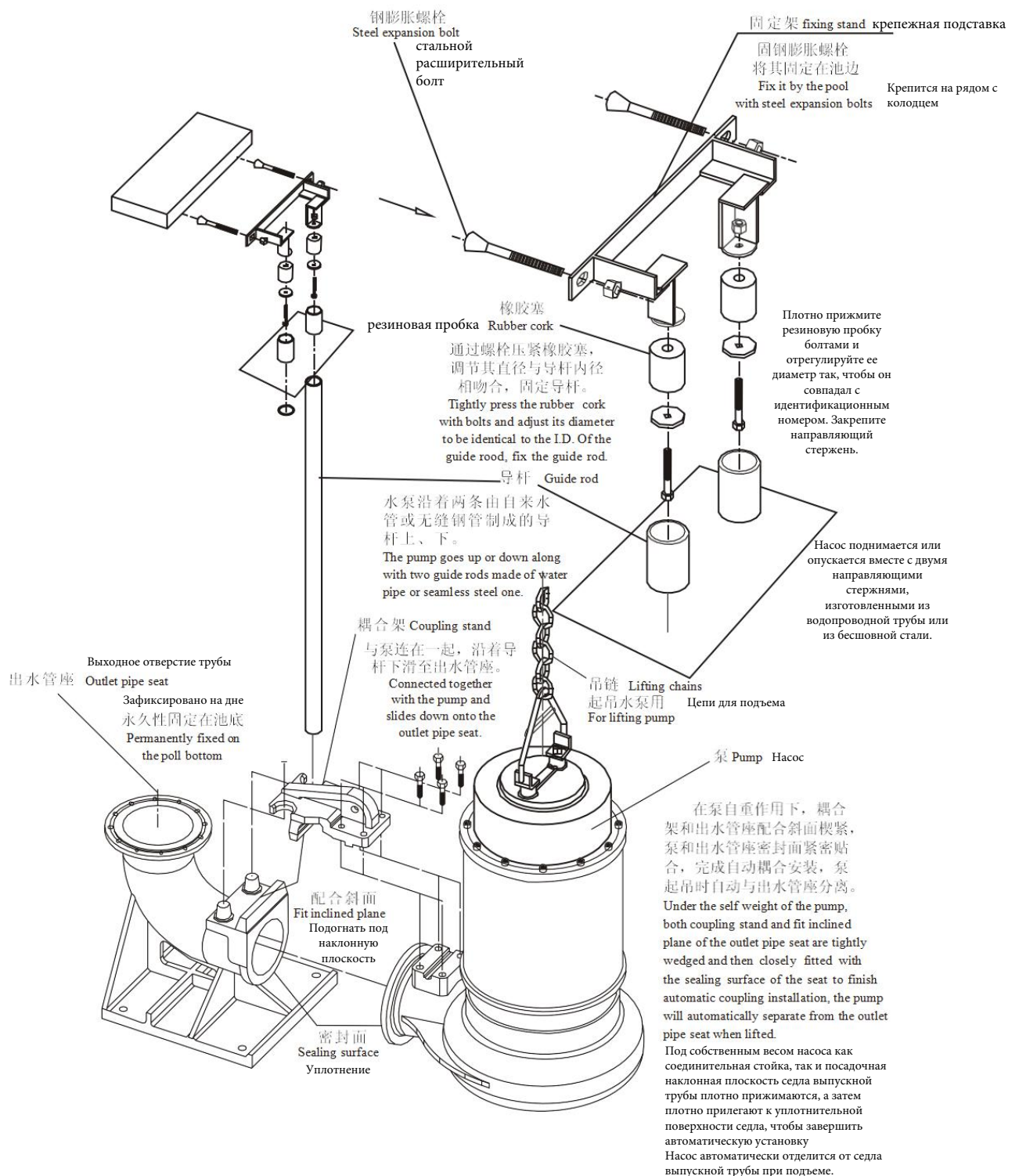


Общий вид и габаритные размеры

1. Установка с автоматическим подключением

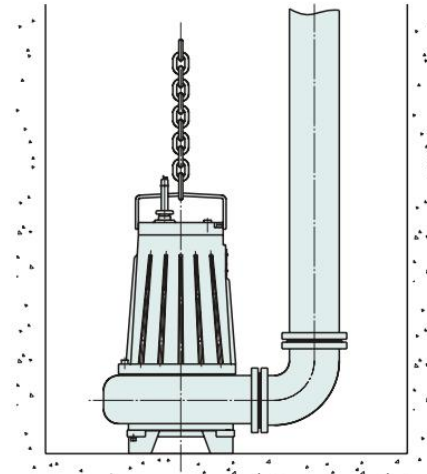
Насос устанавливается вместе с направляющим стержнем и автоматически подключается к системе дренажных трубопроводов. Меньшие затраты на монтаж и снижение затрат на ремонт.

СХЕМАТИЧЕСКИЙ ЧЕРТЕЖ УСТАНОВКИ СОЕДИНИТЕЛЬНОГО УСТРОЙСТВА

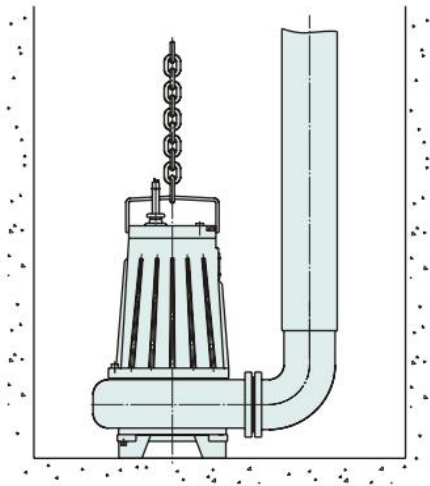


2. Установка подвижной жесткой трубы

Насос стоит на фундаменте, подсоединен к трубопроводной системе.



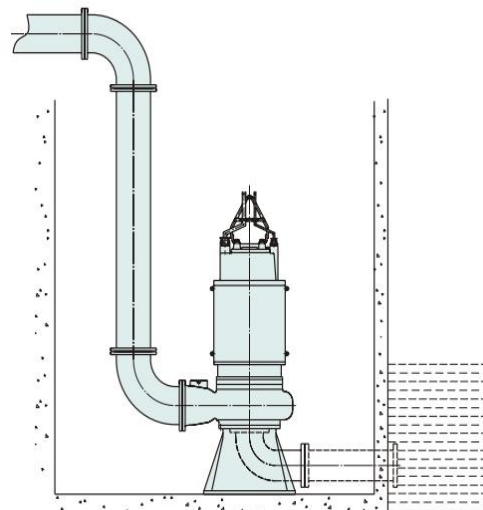
Установка подвижной жесткой трубы



Установка подвижной мягкой трубы

3. Установка подвижной мягкой трубы

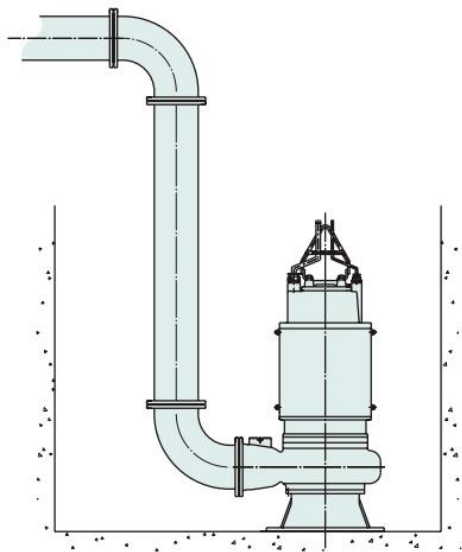
Насос стоит на фундаменте, подсоединен к выпускной резиновой трубе, имеет множество назначений, легко монтируется, насос можно легко перемещать из одного канализационного колодца в другой.



Стационарная сухая установка

4. Стационарная "сухая" установка

Для тех насосных систем, которые могут подвергаться затоплению водой, а также для подключения к заполненному водой/сухому колодцу или трубопроводу.


Стационарная "мокрая" установка
5. Стационарная "мокрая" установка

Насос стоит на фундаменте и закреплен на дне канализационного колодца. Выходное отверстие подключено к трубопроводу, установленному вертикально.

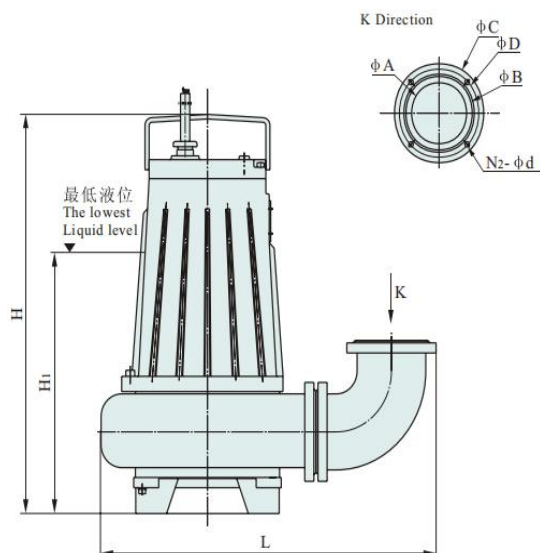
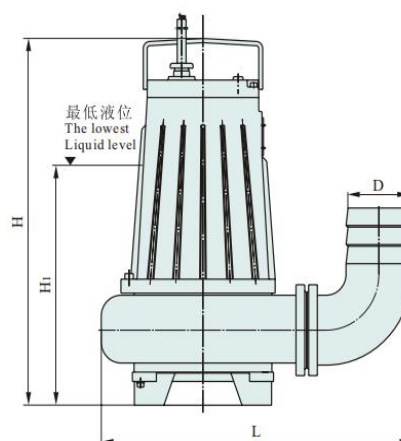

Размеры при использовании жесткой трубы

Размеры при использовании мягкой трубы

Таблица размеров

No.	Тип	Жесткая труба								Мягкая труба			
		ØA	ØB	ØC	ØD	N ₂ -Ø d	H	H ₁	L	D	L	H	H ₁
1	50ASW15-8-0.75	50	90	140	110	4- Ø13.5	575	380	495	60	460	575	380
2	50ASW15-12-1.1	50	90	140	110	4- Ø13.5	575	380	495	60	460	575	380
3	50ASW15-16-1.5	50	90	140	110	4- Ø13.5	605	385	495	60	460	605	385
4	50ASW15-22-2.2	50	90	140	110	4- Ø13.5	605	385	495	60	460	605	385
5	50ASW15-30-3	50	90	140	110	4- Ø13.5	665	420	520	60	485	665	420
6	50ASW25-25-4	50	90	140	110	4- Ø13.5	675	515	520	60	485	675	515
7	50ASW25-32-5.5	50	90	140	110	4- Ø13.5	760	515	650	60	615	760	515
8	50ASW25-36-7.5	50	90	140	110	4- Ø13.5	760	515	650	60	615	760	515
9	65ASW30-10-2.2	65	110	160	130	4- Ø13.5	685	460	610	74	550	685	460
10	65ASW30-15-3	65	110	160	130	4- Ø13.5	685	460	610	74	550	685	460
11	65ASW30-22-4	65	110	160	130	4- Ø13.5	695	465	680	74	620	695	465
12	65ASW30-30-5.5	65	110	160	130	4- Ø13.5	760	515	680	74	620	760	515
13	65ASW30-35-7.5	65	110	160	130	4- Ø13.5	760	515	680	74	620	760	515
14	80ASW50-8-2.2	80	128	190	150	4-Ø17.5	755	470	700	86	600	755	470
15	80ASW50-10-3	80	128	190	150	4- Ø17.5	755	470	700	86	600	755	470
16	80ASW50-15-4	80	128	190	150	4- Ø17.5	765	470	700	86	600	765	470
17	80ASW50-20-5.5	80	128	190	150	4- Ø17.5	830	515	740	86	640	830	515
18	80ASW50-25-7.5	80	128	190	150	4- Ø17.5	830	515	740	86	640	830	515
19	100ASW80-7-3	100	148	210	170	4- Ø17.5	755	515	720	100	618	755	515
20	100ASW80-10-4	100	148	210	170	4- Ø17.5	765	515	720	100	618	765	515
21	100ASW80-13-5.5	100	148	210	170	4- Ø17.5	830	565	770	100	668	830	565
22	100ASW80-18-7.5	100	148	210	170	4- Ø17.5	830	565	770	100	668	830	565
23	150ASW150-7-5.5	150	202	265	225	8- Ø17.5	885	550	910	150	853	885	550
24	150ASW150-10-7.5	150	202	265	225	8- Ø17.5	885	550	910	150	853	885	550

Таблица размеров: автоматическое подключение

No.	Type	A	B	C	D	N ₂ - Ød	H	H ₁	H ₂	H ₃	H ₄	h	G	J	S	T	g	f	p	y	o	N ₁ - Ød
1	50ASW15-8-0.75	50	90	140	110	4- Ø13.5	495	215	50	—	430	20	65	105	55	315	260	310	230	210	—	4- Ø20
2	50ASW15-12-1.1	50	90	140	110	4- Ø13.5	495	215	50	—	430	20	65	105	55	315	260	310	230	210	—	4- Ø20
3	50ASW15-16-1.5	50	90	140	110	4- Ø13.5	525	215	50	—	430	20	65	105	55	315	260	310	230	210	—	4- Ø20
4	50ASW15-22-2.2	50	90	140	110	4- Ø13.5	525	215	50	—	430	20	65	105	55	315	260	310	230	210	—	4- Ø20
5	50ASW15-30-3	50	90	140	110	4- Ø13.5	585	215	50	—	490	20	65	105	55	340	260	310	230	210	—	4- Ø20
6	50ASW25-25-4	50	90	140	110	4- Ø13.5	595	215	50	—	530	20	65	105	55	340	260	310	230	210	—	4- Ø20
7	50ASW25-32-5.5	50	90	140	110	4- Ø13.5	680	215	50	—	555	20	65	105	55	395	260	310	230	210	—	4- Ø20
8	50ASW25-36-7.5	50	90	140	110	4- Ø13.5	680	215	50	—	555	20	65	105	55	395	260	310	230	210	—	4- Ø20
9	65ASW30-10-2.2	65	110	160	130	4- Ø13.5	605	240	65	—	545	20	80	120	55	365	275	310	250	225	—	4- Ø20
10	65ASW30-15-3	65	110	160	130	4- Ø13.5	605	240	65	—	545	20	80	120	55	365	275	310	250	225	—	4- Ø20
11	65ASW30-22-4	65	110	160	130	4- Ø13.5	615	240	65	—	565	20	80	120	55	395	275	310	250	225	—	4- Ø20
12	65ASW30-30-5.5	65	110	160	130	4- Ø13.5	680	240	65	—	615	20	80	120	55	395	275	310	250	225	—	4- Ø20
13	65ASW30-35-7.5	65	110	160	130	4- Ø13.5	680	240	65	—	615	20	80	120	55	395	275	310	250	225	—	4- Ø20
14	80ASW50-8-2.2	80	128	190	150	4- Ø17.5	635	275	80	—	595	25	70	175	90	455	290	340	255	260	—	4- Ø20
15	80ASW50-10-3	80	128	190	150	4- Ø17.5	635	275	80	—	595	25	70	175	90	455	290	340	255	260	—	4- Ø20
16	80ASW50-15-4	80	128	190	150	4- Ø17.5	645	275	80	—	615	25	70	175	90	455	290	340	255	260	—	4- Ø20
17	80ASW50-20-5.5	80	128	190	150	4- Ø17.5	710	275	80	—	660	25	70	175	90	475	290	340	255	260	—	4- Ø20
18	80ASW50-25-7.5	80	128	190	150	4- Ø17.5	710	275	80	—	660	25	70	175	90	475	290	340	255	260	—	4- Ø20
19	80ASW50-35-11	80	128	190	150	4- Ø17.5	915	275	80	—	790	25	70	175	90	455	290	340	255	260	—	4- Ø20
20	80ASW50-40-15	80	128	190	150	4- Ø17.5	915	275	80	—	790	25	70	175	90	455	290	340	255	260	—	4- Ø20
21	100ASW80-7-3	100	148	210	170	4- Ø17.5	635	330	100	—	650	25	90	215	90	465	340	410	305	310	—	4- Ø20
22	100ASW80-10-4	100	148	210	170	4- Ø17.5	645	330	100	—	650	25	90	215	90	465	340	410	305	310	—	4- Ø20
23	100ASW80-13-5.5	100	148	210	170	4- Ø17.5	710	330	100	—	690	25	90	215	90	505	340	410	305	310	—	4- Ø20
24	100ASW80-18-7.5	100	148	210	170	4- Ø17.5	710	330	100	—	690	25	90	215	90	505	340	410	305	310	—	4- Ø20
25	100ASW80-24-11	100	148	210	170	4- Ø17.5	915	330	100	—	825	25	90	215	90	485	340	410	305	310	—	4- Ø20
26	100ASW80-32-15	100	148	210	170	4- Ø17.5	915	330	100	—	825	25	90	215	90	485	340	410	305	310	—	4- Ø20
27	100ASW80-36-18.5	100	148	210	170	4- Ø17.5	915	330	100	—	825	25	90	215	90	485	340	410	305	310	—	4- Ø20

Таблица размеров: автоматическое подключение

P	Q	K	L	M	e	n	m	E
98	108	420	260	210	30	18	40	700×570
98	108	420	260	210	30	18	40	700×570
98	108	420	260	210	30	18	40	700×570
98	108	420	260	210	30	18	40	700×570
118	127	465	260	210	30	18	40	850× 700
118	127	465	260	210	30	18	40	850× 700
195	210	500	260	210	30	18	40	850× 700
195	210	500	260	210	30	18	40	850×700
152	173	527	260	210	30	18	40	850×700
152	173	527	260	210	30	18	40	850×700
194	210	596	260	210	30	18	40	900×750
194	210	596	260	210	30	18	40	900×750
194	210	596	260	210	30	18	40	900×750
163	190	630	380	320	30	18	40	850×700
163	190	630	380	320	30	18	40	850×700
163	190	630	380	320	30	18	40	850×700
185	205	670	380	320	30	18	40	900×750
185	205	670	380	320	30	18	40	900×750
163	180	625	380	320	30	18	40	900×750
163	180	625	380	320	30	18	40	900×750
169	202	650	380	320	30	18	40	950×750
169	202	650	380	320	30	18	40	950×750
180	207	700	380	320	30	18	40	950×750
180	207	700	380	320	30	18	40	950×750
163	186	655	380	320	30	18	40	950×750
163	186	655	380	320	30	18	40	950×750
163	186	655	380	320	30	18	40	1000×700

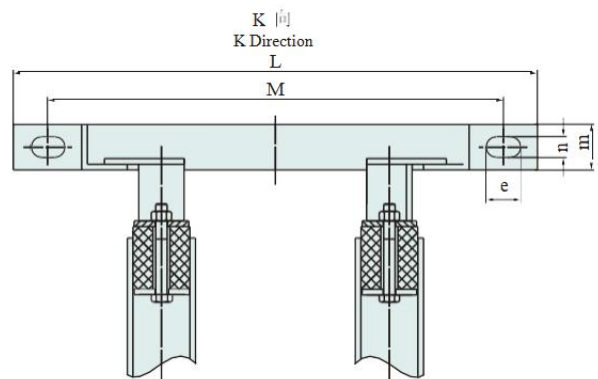
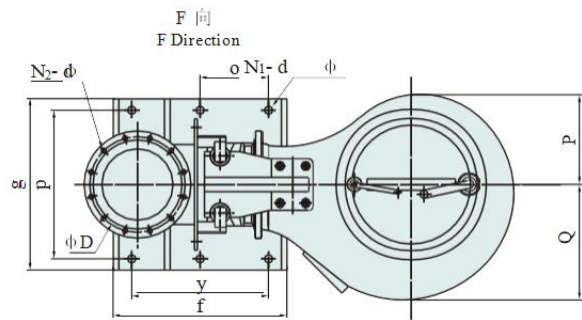
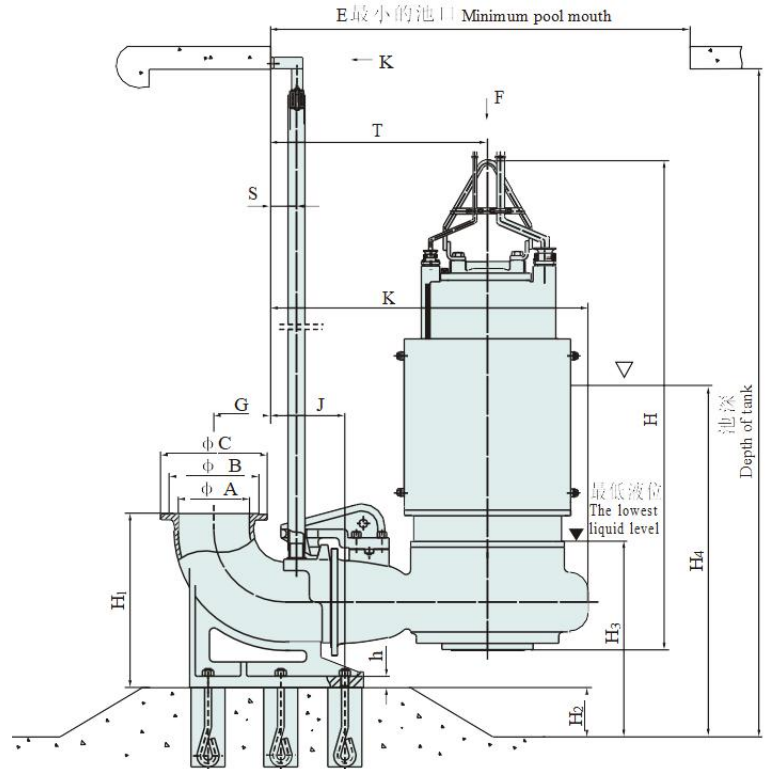


Таблица размеров: автоматическое подключение

No.	Type	A	B	C	D	N ₂ - Ød	H	H ₁	H ₂	H ₃	H ₄	h	G	J	S	T	g	f	p	y	o	N ₁ - Ød
28	100ASW80-40-22	100	148	210	170	4-Ø17.5	960	330	100	—	825	25	90	215	90	485	340	410	305	310	—	4- Ø20
29	150ASW150-7-5.5	150	202	265	225	8-Ø17.5	765	485	150	—	845	35	125	260	90	545	480	500	440	400	—	4- Ø20
30	150ASW150-10-7.5	150	202	265	225	8-Ø17.5	765	485	150	—	845	35	125	260	90	545	480	500	440	400	—	4- Ø20
31	150ASW150-15-11	150	202	265	225	8-Ø17.5	1005	485	150	—	985	35	125	260	90	545	480	500	440	400	—	4- Ø20
32	150ASW150-20-15	150	202	265	225	8-Ø17.5	1005	485	150	—	985	35	125	260	90	545	480	500	440	400	—	4- Ø20
33	150ASW150-25-18.5	150	202	265	225	8-Ø17.5	1085	485	150	—	1035	35	125	260	90	595	480	500	440	400	—	4- Ø20
34	150ASW150-30-22	150	202	265	225	8-Ø17.5	1085	485	150	—	1035	35	125	260	90	595	480	500	440	400	—	4- Ø20
35	150ASW150-40-30	150	202	265	225	8-Ø17.5	1495	485	150	530	1155	35	125	260	90	595	480	500	440	400	—	4- Ø20
36	150ASW150-45-37	150	202	265	225	8-Ø17.5	1605	485	150	530	1175	35	125	260	90	645	480	500	440	400	—	4- Ø20
37	150ASW150-50-45	150	202	265	225	8-Ø17.5	1605	485	150	530	1175	35	125	260	90	645	480	500	440	400	—	4- Ø20
38	150ASW100-60-55	150	202	265	225	8-Ø17.5	1605	485	150	530	1175	35	125	260	90	645	480	500	440	400	—	4- Ø20
39	200ASW300-7-11	200	260	320	280	8-Ø17.5	1020	570	200	—	1050	30	200	260	90	600	550	610	500	470	—	4- Ø30
40	200ASW300-10-15	200	260	320	280	8-Ø17.5	1020	570	200	—	1050	30	200	260	90	600	550	610	500	470	—	4- Ø30
41	200ASW300-13-18.5	200	260	320	280	8-Ø17.5	1085	570	200	—	1120	30	200	260	90	600	550	610	500	470	—	4- Ø30
42	200ASW300-15-22	200	260	320	280	8-Ø17.5	1085	570	200	—	1120	30	200	260	90	600	550	610	500	470	—	4- Ø30
43	200ASW300-20-30	200	260	320	280	8-Ø17.5	1650	570	200	670	1300	30	200	260	90	700	550	610	500	470	—	4- Ø30
44	200ASW300-25-37	200	260	320	280	8-Ø17.5	1650	570	200	670	1300	30	200	260	90	700	550	610	500	470	—	4- Ø30
45	200ASW400-27-45	200	260	320	280	8-Ø17.5	1685	570	200	670	1300	30	200	260	90	700	550	610	500	470	—	4- Ø30
46	200ASW400-34-55	200	260	320	280	8-Ø17.5	1685	570	200	670	1300	30	200	260	90	700	550	610	500	470	—	4- Ø30
47	200ASW400-40-75	200	260	320	280	8-Ø17.5	1805	570	250	670	1420	30	200	260	90	700	550	610	500	470	—	4- Ø30
48	200ASW400-48-90	200	260	320	280	8-Ø17.5	1805	570	250	670	1420	30	200	260	90	700	550	610	500	470	—	4- Ø30
49	250ASW00-7-15	250	312	375	335	12-Ø17.5	1045	610	250	—	1150	40	200	260	90	630	600	610	520	480	—	4- Ø30
50	250ASW400-10-18.5	250	312	375	335	12-Ø17.5	1085	610	250	—	1200	40	200	260	90	630	600	610	520	480	—	4- Ø30
51	250ASW400-13-22	250	312	375	335	12-Ø17.5	1085	610	250	—	1200	40	200	260	90	630	600	610	520	480	—	4- Ø30
52	250ASW500-10-30	250	312	375	335	12-Ø17.5	1650	610	250	740	1380	40	200	260	90	760	600	610	520	480	—	4- Ø30
53	250ASW500-16-37	250	312	375	335	12-Ø17.5	1650	610	250	740	1380	40	200	260	90	760	600	610	520	480	—	4- Ø30
54	250ASW500-20-45	250	312	375	335	12-Ø17.5	1735	610	250	740	1430	40	200	260	90	760	600	610	520	480	—	4- Ø30

Таблица размеров: автоматическое подключение

P	Q	K	L	M	e	n	m	E
163	186	655	380	320	30	18	40	1000×700
203	250	772	380	320	30	18	40	950×750
203	250	772	380	320	30	18	40	950×750
203	250	772	380	320	30	18	40	950×750
203	250	772	380	320	30	18	40	950×750
233	262	840	380	320	30	18	40	1100×800
233	262	840	380	320	30	18	40	1100×800
233	262	840	380	320	30	18	40	1300×1000
288	316	945	380	320	30	18	40	1300×1000
288	316	945	380	320	30	18	40	1400×1100
288	316	945	380	320	30	18	40	1400×1100
239	318	878	460	400	30	18	40	1000×700
239	318	878	460	400	30	18	40	1000×700
239	318	878	460	400	30	18	40	1150×900
239	318	878	460	400	30	18	40	1150×900
309	376	1042	460	400	30	18	40	1300×1000
309	376	1042	460	400	30	18	40	1300×1000
309	376	1042	460	400	30	18	40	1300×1000
309	376	1042	460	400	30	18	40	1300×1000
309	376	1042	460	400	30	18	40	1400×1100
309	376	1042	460	400	30	18	40	1400×1100
253	333	923	460	400	30	18	40	1150×900
253	333	923	460	400	30	18	40	1150×900
253	333	923	460	400	30	18	40	1150×900
319	404	1098	460	400	30	18	40	1300×1000
319	404	1098	460	400	30	18	40	1300×1000
319	404	1098	460	400	30	18	40	1300×1000

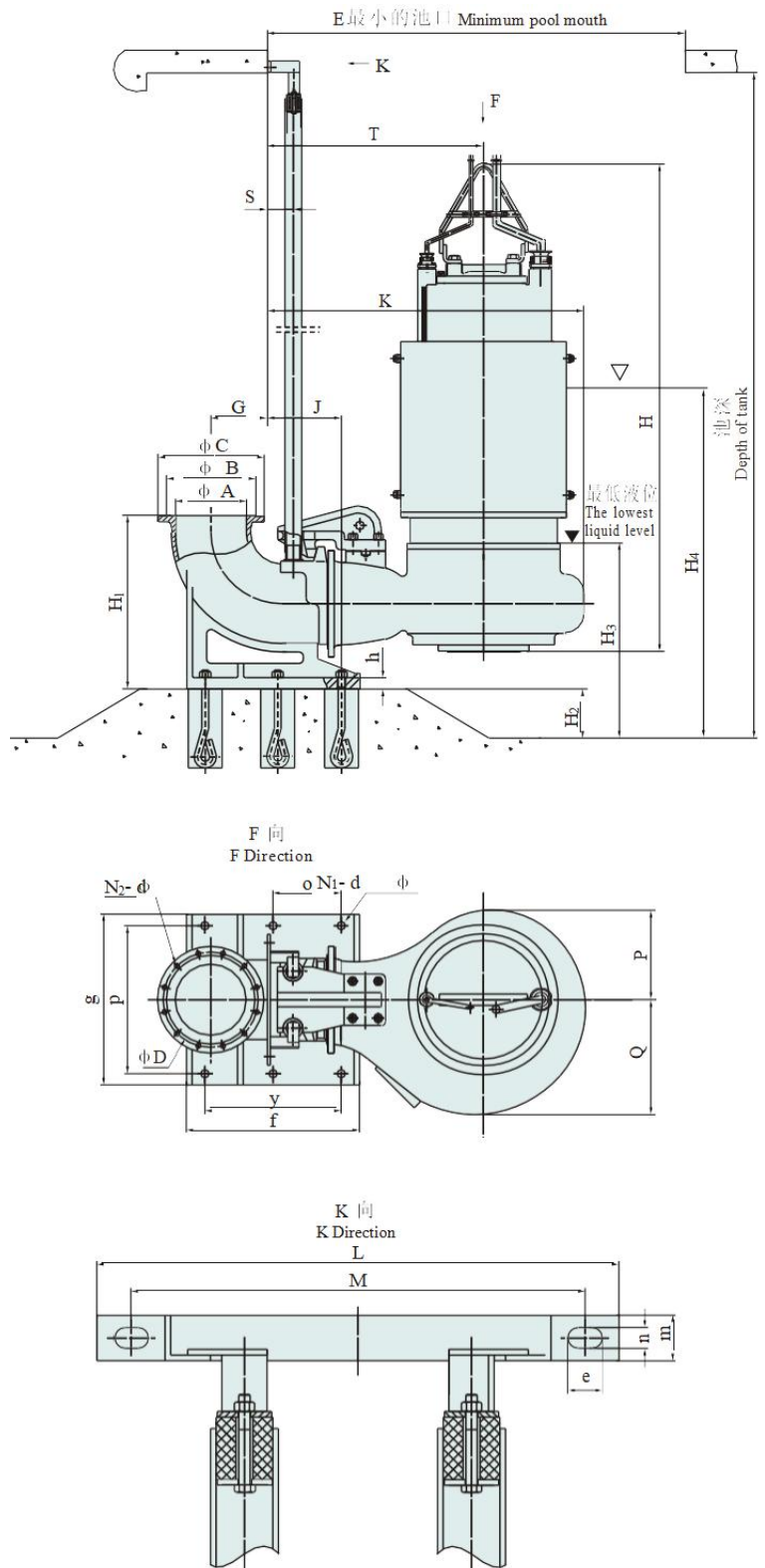


Таблица размеров: автоматическое подключение

No.	Type	A	B	C	D	N ₂ -Ød	H	H ₁	H ₂	H ₃	H ₄	h	G	J	S	T	g	f	p	y	o	N ₁ -Ød
55	250ASW500-25-55	250	312	375	335	12-Ø17.5	1735	610	250	740	1430	40	200	260	90	760	600	610	520	480	—	4-Ø30
56	250ASW600-28-75	250	312	375	335	12-Ø17.5	1805	610	250	740	1430	40	200	260	90	760	600	610	520	480	—	4-Ø30
57	250ASW600-34-90	250	312	375	335	12-Ø17.5	1805	610	250	740	1430	40	200	260	90	760	600	610	520	480	—	4-Ø30
58	250ASW600-40-110	250	312	375	335	12-Ø17.5	2020	610	250	740	1650	40	200	260	90	760	600	610	520	480	—	4-Ø30
59	250ASW600-50-132	250	312	375	335	12-Ø17.5	2020	610	250	740	1650	40	200	260	90	760	600	610	520	480	—	4-Ø30
60	300ASW600-6-18.5	300	365	440	395	12-Ø22	1115	720	250	—	1320	45	250	330	90	700	880	870	780	770	—	4-Ø30
61	300ASW600-7-22	300	365	440	395	12-Ø22	1115	720	250	—	1320	45	250	330	90	700	880	870	780	770	—	4-Ø30
62	300ASW700-11-30	300	365	440	395	12-Ø22	1680	720	300	840	1500	45	250	330	90	770	880	870	780	770	—	4-Ø30
63	300ASW700-14-37	300	365	440	395	12-Ø22	1680	720	300	840	1500	45	250	330	90	770	880	870	780	770	—	4-Ø30
64	300ASW700-16-45	300	365	440	395	12-Ø22	1765	720	300	840	1550	45	250	330	90	770	880	870	780	770	—	4-Ø30
65	300ASW700-19-55	300	365	440	395	12-Ø22	1765	720	300	840	1550	45	250	330	90	770	880	870	780	770	—	4-Ø30
66	300ASW1000-20-75	300	365	440	395	12-Ø22	2045	720	300	840	1760	45	250	330	90	920	880	870	780	770	—	4-Ø30
67	300ASW1000-24-90	300	365	440	395	12-Ø22	2045	720	300	840	1760	45	250	330	90	920	880	870	780	770	—	4-Ø30
68	300ASW1000-28-110	300	365	440	395	12-Ø22	2050	720	300	840	1790	45	250	330	90	770	880	870	780	770	—	4-Ø30
69	300ASW1000-35-132	300	365	440	395	12-Ø22	2050	720	300	840	1790	45	250	330	90	770	880	870	780	770	—	4-Ø30
70	350ASW1200-6-30	350	415	490	445	12-Ø22	1745	820	350	1000	1610	45	335	315	125	915	880	870	780	770	—	4-Ø30
71	350ASW1200-8-37	350	415	490	445	12-Ø22	1830	820	350	1000	1670	45	335	315	125	915	880	870	780	770	—	4-Ø30
72	350ASW1100-10-45	350	415	490	445	12-Ø22	1830	820	350	1000	1670	45	335	315	125	915	880	870	780	770	—	4-Ø30
73	350ASW1100-12-55	350	415	490	445	12-Ø22	2115	820	350	1000	1900	45	335	315	125	915	880	870	780	770	—	4-Ø30
74	350ASW1100-16-75	350	415	490	445	12-Ø22	2045	820	350	1000	1900	45	335	315	125	965	880	870	780	770	—	4-Ø30
75	350ASW1100-20-90	350	415	490	445	12-Ø22	2045	820	350	1000	1900	45	335	315	125	965	880	870	780	770	—	4-Ø30
76	350ASW1100-25-110	350	415	490	445	12-Ø22	2350	820	350	1000	1900	45	335	315	125	965	880	870	780	770	—	4-Ø30
77	350ASW1100-30-132	350	415	490	445	12-Ø22	2350	820	350	1000	1900	45	335	315	125	965	880	870	780	770	—	4-Ø30
78	350ASW1100-36-160	350	415	490	445	12-Ø22	2350	820	350	1000	1900	45	335	315	125	965	880	870	780	770	—	4-Ø30
79	350ASW1500-30-185	350	415	490	445	12-Ø22	2350	820	350	1000	1900	45	335	315	125	965	880	870	780	770	—	4-Ø30
80	350ASW1500-32-200	350	415	490	445	12-Ø22	2660	820	350	1000	1990	45	335	315	125	1115	880	870	780	770	—	4-Ø30
81	350ASW1500-35-220	350	415	490	445	12-Ø22	2660	820	350	1000	1990	45	335	315	125	1115	880	870	780	770	—	4-Ø30

Таблица размеров: автоматическое подключение

P	Q	K	L	M	e	n	m	E
319	404	1098	460	400	30	18	40	1300×1000
319	404	1098	460	400	30	18	40	1300×1000
319	404	1098	460	400	30	18	40	1300×1000
319	404	1098	460	400	30	18	40	1300×1000
319	404	1098	460	400	30	18	40	1300×1000
300	400	1050	460	400	30	18	40	1150×950
300	400	1050	460	400	30	18	40	1150×950
349	473	1178	460	400	30	18	40	1400×1100
349	473	1178	460	400	30	18	40	1400×1100
349	473	1178	460	400	30	18	40	1400×1100
349	473	1178	460	400	30	18	40	1400×1100
375	488	1351	460	400	30	18	40	1600×1300
375	488	1351	460	400	30	18	40	1600×1300
349	473	1178	460	400	30	18	40	1600×1300
349	473	1178	460	400	30	18	40	1600×1300
363	499	1346	640	580	30	18	60	1600×1300
363	499	1346	640	580	30	18	60	1600×1300
363	499	1346	640	580	30	18	60	1600×1300
363	499	1346	640	580	30	18	60	1600×1300
375	488	1396	640	580	30	18	60	1700×1400
375	488	1396	640	580	30	18	60	1700×1400
388	523	1422	640	580	30	18	60	1700×1400
388	523	1422	640	580	30	18	60	1700×1400
388	523	1422	640	580	30	18	60	1900×1500
547	645	1715	640	580	30	18	60	1600×1300
547	645	1715	640	580	30	18	60	1600×1300
547	645	1715	640	580	30	18	60	1600×1300

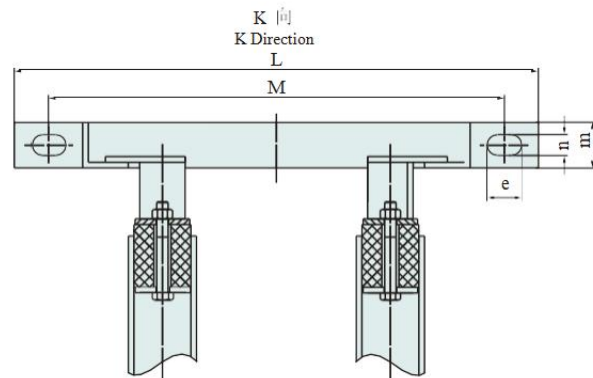
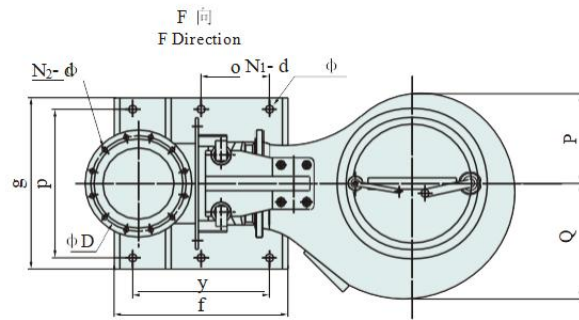
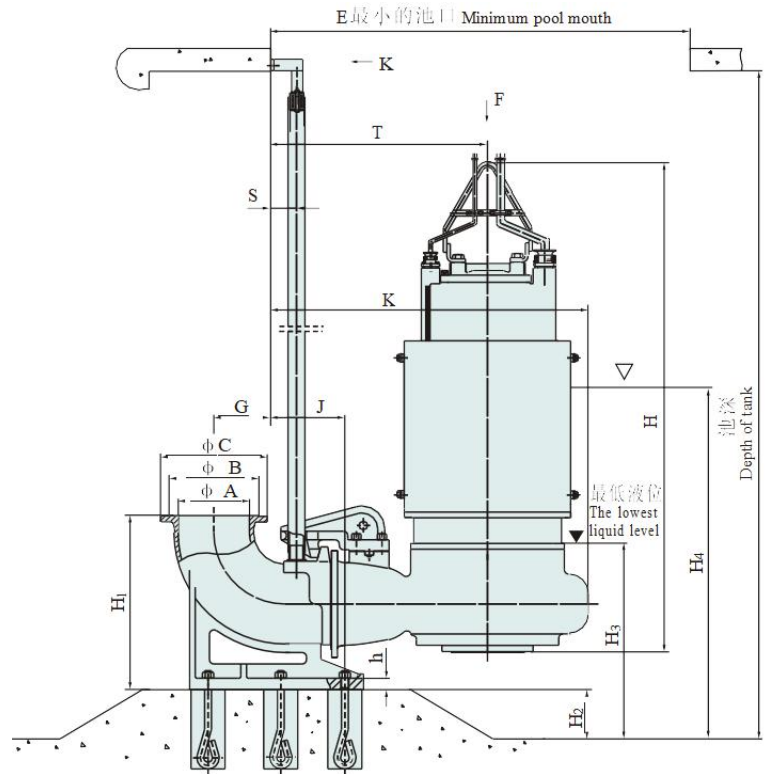


Таблица размеров: автоматическое подключение

No.	Type	A	B	C	D	N ₂ - Ød	H	H ₁	H ₂	H ₃	H ₄	h	G	J	S	T	g	f	p	y	o	N ₁ - d
82	350ASW1500-40-250	350	415	490	445	12-Ø22	2885	820	350	1000	2215	45	335	315	125	1115	880	870	780	770	—	4-Ø30
83	350ASW1800-40-280	350	415	490	445	12-Ø22	2885	820	350	1000	2215	45	335	315	125	1115	880	870	780	770		4-Ø30
84	350ASW1800-43-315	350	415	490	445	12-Ø22	2885	820	350	900	2215	45	335	315	125	1115	880	870	780	770	—	4-Ø30
85	350ASW1800-46-355	350	415	490	445	12-Ø22	2885	820	350	900	2215	45	335	315	125	1115	880	870	780	770		4-Ø30
86	400ASW1500-5-30	400	482	565	515	16-Ø26	1745	940	400	1100	1730	50	480	370	125	965	880	950	780	850	425	6-Ø40
87	400ASW1500-6-37	400	482	565	515	16-Ø26	1830	940	400	1100	1730	50	480	370	125	965	880	950	780	850	425	6-Ø40
88	400ASW1500-8-45	400	482	565	515	16-Ø26	1830	940	400	1100	1730	50	480	370	125	965	880	950	780	850	425	6-Ø40
89	400ASW1500-10-55	400	482	565	515	16-Ø26	2115	940	400	1100	1880	50	480	370	125	965	880	950	780	850	425	6-Ø40
90	400ASW1500-12-75	400	482	565	515	16-Ø26	2115	940	400	1100	1880	50	480	370	125	965	880	950	780	850	425	6-Ø40
91	400ASW1500-15-90	400	482	565	515	16-Ø26	2115	940	400	1100	1880	50	480	370	125	965	880	950	780	850	425	6-Ø40
92	400ASW1500-18-110	400	482	565	515	16-Ø26	2115	940	400	1100	1880	50	480	370	125	965	880	950	780	850	425	6-Ø40
93	400ASW1500-22-132	400	482	565	515	16-Ø26	2395	940	400	1100	1880	50	480	370	125	965	880	950	780	850	425	6-Ø40
94	400ASW2000-20-160	400	482	565	515	16-Ø26	2395	940	400	1100	1880	50	480	370	125	965	880	950	780	850	425	6-Ø40
95	400ASW2000-23-185	400	482	565	515	16-Ø26	2395	940	400	1100	1880	50	480	370	125	965	880	950	780	850	425	6-Ø40
96	400ASW2000-25-200	400	482	565	515	16-Ø26	2660	940	400	1100	1990	50	480	370	125	1115	880	950	780	850	425	6-Ø40
97	400ASW2000-28-220	400	482	565	515	16-Ø26	2660	940	400	1100	1990	50	480	370	125	1115	880	950	780	850	425	6-Ø40
98	400ASW2000-32-250	400	482	565	515	16-Ø26	2885	940	400	1100	2210	50	480	370	125	1115	880	950	780	850	425	6-Ø40
99	400ASW2000-36-280	400	482	565	515	16-Ø26	2885	940	400	1100	2210	50	480	370	125	1115	880	950	780	850	425	6-Ø40
100	400ASW2000-40-315	400	482	565	515	16-Ø26	2885	940	400	1100	2210	50	480	370	125	1115	880	950	780	850	425	6-Ø40
101	400ASW2000-45-355	400	482	565	515	16-Ø26	2885	940	400	1100	2210	50	480	370	125	1115	880	950	780	850	425	6-Ø40
102	500ASW2000-7-55	500	585	670	620	20-Ø26	2115	1120	500	1300	2060	55	510	355	125	1040	1210	1300	1090	1180	590	6-Ø50
103	500ASW2200-8-75	500	585	670	620	20-Ø26	2115	1120	500	1300	2060	55	510	355	125	1040	1210	1300	1090	1180	590	6-Ø50
104	500ASW2200-10-90	500	585	670	620	20-Ø26	2115	1120	500	1300	2060	55	510	355	125	1040	1210	1300	1090	1180	590	6-Ø50
105	500ASW2200-12-110	500	585	670	620	20-Ø26	2115	1120	500	1300	2060	55	510	355	125	1040	1210	1300	1090	1180	590	6-Ø50
106	500ASW2200-15-132	500	585	670	620	20-Ø26	2115	1120	500	1300	2200	55	510	355	125	1340	1210	1300	1090	1180	590	6-Ø50
107	500ASW3000-11-132	500	585	670	620	20-Ø26	2815	1120	500	1300	2200	55	510	355	125	1340	1210	1300	1090	1180	590	6-Ø50
108	500ASW3000-13-160	500	585	670	620	20-Ø26	2815	1120	500	1300	2200	55	510	355	125	1340	1210	1300	1090	1180	590	6-Ø50

Таблица размеров: автоматическое подключение

P	Q	K	L	M	e	n	m	E
547	645	1715	640	580	30	18	60	1600×1300
547	645	1715	640	580	30	18	60	1600×1300
547	645	1715	640	580	30	18	60	1600×1300
547	645	1715	640	580	30	18	60	1600×1300
377	533	1375	640	580	30	18	60	1600×1300
377	533	1375	640	580	30	18	60	1600×1300
377	533	1375	640	580	30	18	60	1600×1300
377	533	1375	640	580	30	18	60	1600×1300
367	507	1355	640	580	30	18	60	1700×1400
367	507	1355	640	580	30	18	60	1700×1400
367	507	1355	640	580	30	18	60	1700×1400
367	507	1355	640	580	30	18	60	1700×1400
475	615	1611	640	580	30	18	60	1900×1500
475	615	1611	640	580	30	18	60	1900×1500
475	615	1611	640	580	30	18	60	1900×1500
535	690	1786	640	580	30	18	60	1900×1500
535	690	1786	640	580	30	18	60	1900×1500
535	690	1786	640	580	30	18	60	1900×1500
535	690	1786	640	580	30	18	60	1900×1500
535	690	1786	640	580	30	18	60	1900×1500
535	690	1786	640	580	30	18	60	1900×1500
575	815	2000	640	580	30	18	60	1900×1600
575	815	2000	640	580	30	18	60	1900×1600
575	815	2000	640	580	30	18	60	1900×1600
575	815	2000	640	580	30	18	60	1900×1600
575	815	2000	640	580	30	18	60	1900×1600
575	815	2000	640	580	30	18	60	1900×1600
575	815	2000	640	580	30	18	60	1900×1600

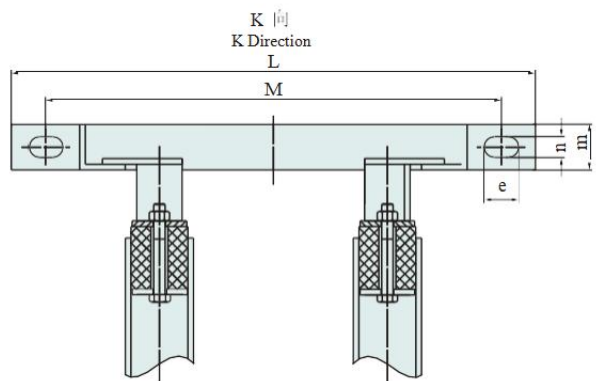
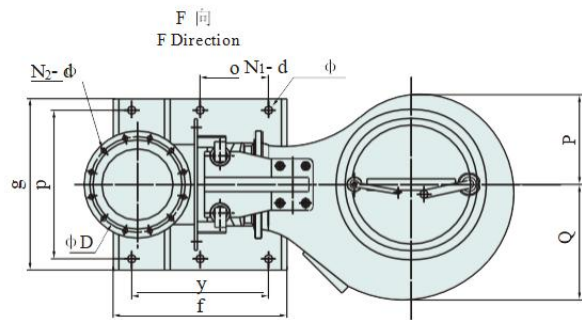
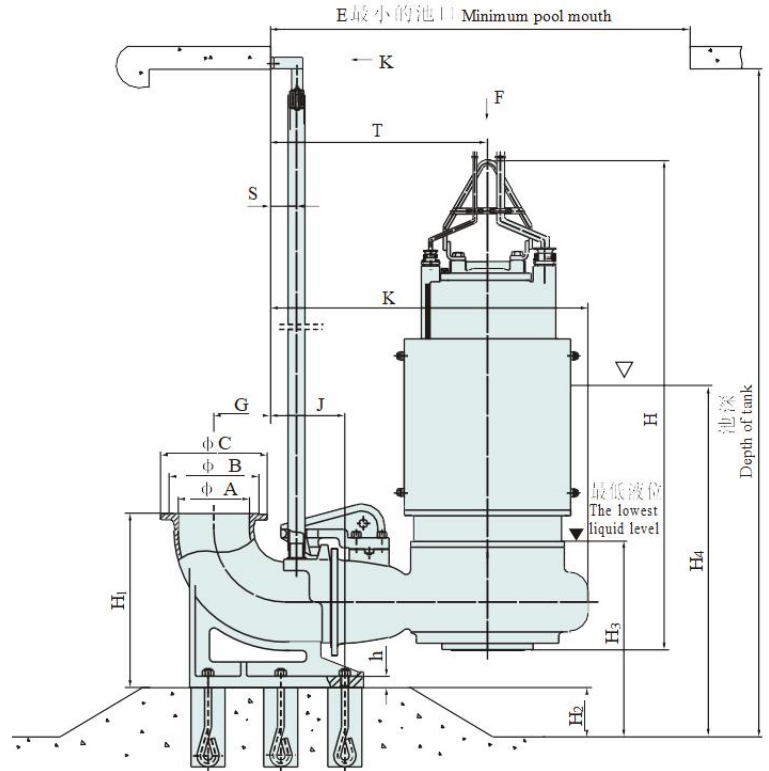


Таблица размеров: автоматическое подключение

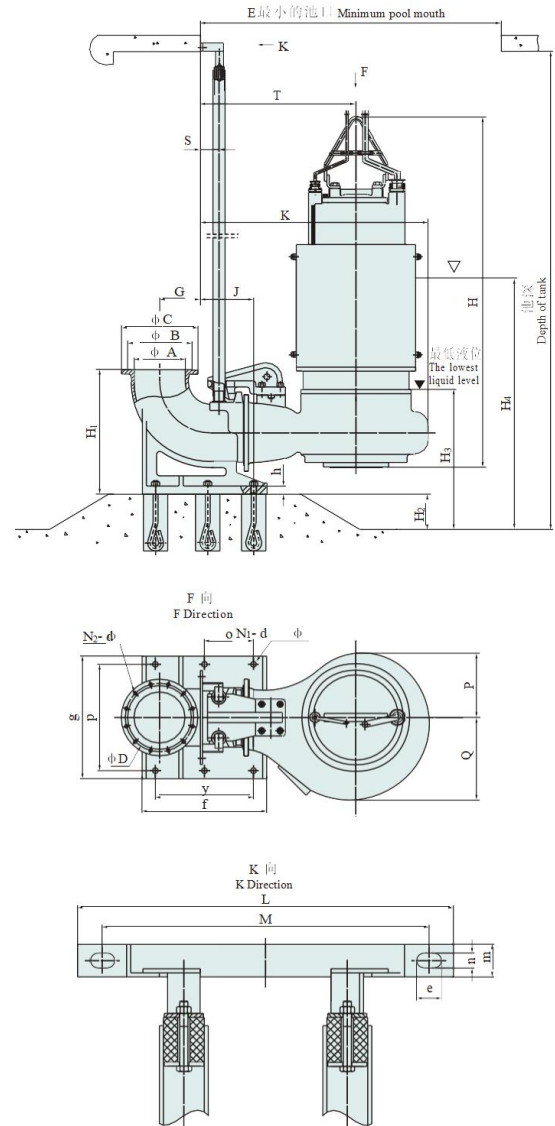
No.	Type	A	B	C	D	N ₂ -Ød	H	H ₁	H ₂	H ₃	H ₄	h	G	J	S	T	g	f	p	y	o	N ₁ - d
109	500ASW3000-15-185	500	585	670	620	20-Ø26	2815	1120	500	1300	2200	55	510	355	125	1340	1210	1300	1090	1180	590	6-Ø50
110	500ASW3000-16-200	500	585	670	620	20-Ø26	2815	1120	500	1300	2200	55	510	355	125	1340	1210	1300	1090	1180	590	6-Ø50
111	500ASW3000-18-220	500	585	670	620	20-Ø26	2815	1120	500	1300	2200	55	510	355	125	1340	1210	1300	1090	1180	590	6-Ø50
112	500ASW3000-21-250	500	585	670	620	20-Ø26	3040	1120	500	1300	2200	55	510	355	125	1340	1210	1300	1090	1180	590	6-Ø50
113	500ASW3000-24-280	500	585	670	620	20-Ø26	3040	1120	500	1300	2200	55	510	355	125	1340	1210	1300	1090	1180	590	6-Ø50
114	600ASW3000-8-110	600	685	780	725	20-Ø30	2815	1280	600	1530	2400	55	540	475	125	1320	1210	1300	1090	1180	590	6-Ø50
115	600ASW3000-10-132	600	685	780	725	20-Ø30	2815	1280	600	1530	2400	55	540	475	125	1320	1210	1300	1090	1180	590	6-Ø50
116	600ASW4000-10-160	600	685	780	725	20-Ø30	2815	1280	600	1530	2400	55	540	475	125	1320	1210	1300	1090	1180	590	6-Ø50
117	600ASW4000-11-185	600	685	780	725	20-Ø30	2815	1280	600	1530	2400	55	540	475	125	1320	1210	1300	1090	1180	590	6-Ø50
118	600ASW4000-12-200	600	685	780	725	20-Ø30	2815	1280	600	1530	2400	55	540	475	125	1320	1210	1300	1090	1180	590	6-Ø50
119	600ASW4000-14-220	600	685	780	725	20-Ø30	2815	1280	600	1530	2400	55	540	475	125	1320	1210	1300	1090	1180	590	6-Ø50
120	600ASW4000-16-250	600	685	780	725	20-Ø30	3040	1280	600	1530	2625	55	540	475	125	1320	1210	1300	1090	1180	590	6-Ø50
121	600ASW4000-18-280	600	685	780	725	20-Ø30	3040	1280	600	1530	2625	55	540	475	125	1320	1210	1300	1090	1180	590	6-Ø50
122	600ASW4000-20-315	600	685	780	725	20-Ø30	3040	1280	600	1530	2625	55	540	475	125	1320	1210	1300	1090	1180	590	6-Ø50

Глубина колодца и длина стержня

Диаметр	Тип	Длина стержня	Диаметр	Тип	Длина стержня
50	1	глубина - 230 мм	100	2	глубина - 410 мм
65	1	глубина - 265 мм	150	2	глубина - 530 мм
80	2	глубина - 310 мм	200	2	глубина - 610 мм

Таблица размеров: автоматическое подключение

P	Q	K	L	M	e	n	m	E
575	815	2000	640	580	30	18	60	1900×1600
575	815	2000	640	580	30	18	60	1900×1600
555	740	1940	640	580	30	18	60	2100×1800
555	740	1940	640	580	30	18	60	2100×1800
575	815	2000	640	580	30	18	60	2200×1900
575	815	2000	640	580	30	18	60	2200×1900
575	815	2000	640	580	30	18	60	2200×1900
575	815	2000	640	580	30	18	60	2200×1900
575	815	2000	640	580	30	18	60	2200×1900
552	802	1902	640	580	30	18	60	2200×1900
552	802	1902	640	580	30	18	60	2200×1900
552	802	1902	640	580	30	18	60	2200×1900
552	802	1902	640	580	30	18	60	2200×1900


Глубина колодца и длина стержня

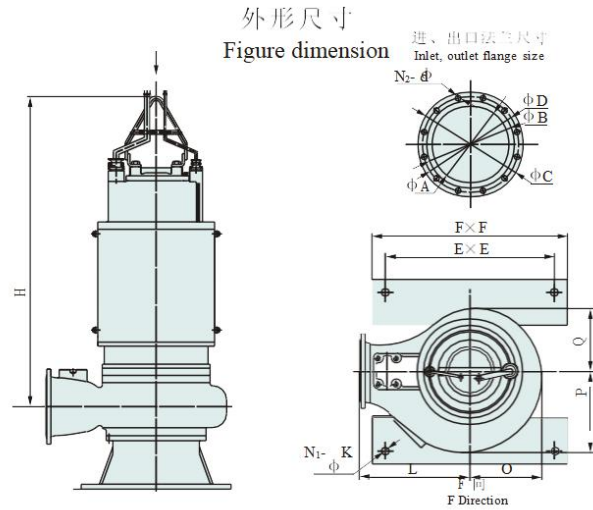
Диаметр	Тип	Длина стержня	Диаметр	Тип	Длина стержня
250	2	глубина - 730mm	400	3	глубина - 1160mm
300	2	глубина - 890mm	500	3	глубина - 1390mm
350	3	глубина - 1020mm	600	3	глубина - 1610mm

Таблица размеров: стационарное подключение

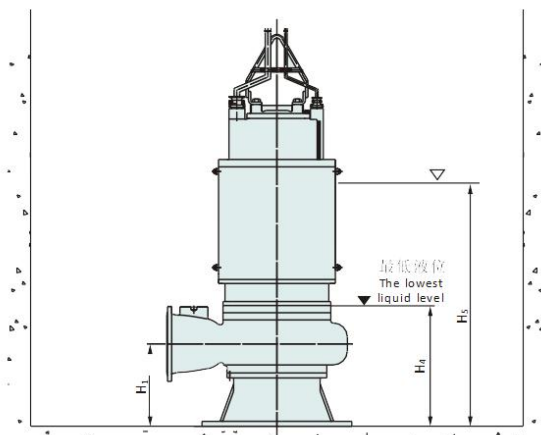
No.	Тип	Размеры												
		ØA	ØB	ØC	ØD	N ₂ - Ød	H	O	P	Q	L	E × E	F × F	N ₁ - Øk
1	80ASW50-35-11	80	128	190	150	4- Ø17.5	830	212	163	180	280	520×520	600×600	4 - Ø25
2	80ASW50-40-15	80	128	190	150	4- Ø17.5	830	212	163	180	280	520×520	600×600	4 - Ø25
3	100ASW80-24-11	100	148	210	170	4- Ø17.5	830	205	163	180	280	520×520	600×600	4 - Ø25
4	100ASW80-32-15	100	148	210	170	4- Ø17.5	830	205	163	180	280	520×520	600×600	4 - Ø25
5	100ASW80-36-18.5	100	148	210	170	4- Ø17.5	830	256	163	180	280	520×520	600×600	4 - Ø25
6	100ASW80-40-22	100	148	210	170	4- Ø17.5	875	256	163	180	280	520×520	600×600	4 - Ø25
7	150ASW150-15-11	150	202	265	225	8- Ø17.5	870	228	203	250	350	520×520	600×600	4 - Ø25
8	150ASW150-20-15	150	202	265	225	8- Ø17.5	870	228	203	250	350	520×520	600×600	4 - Ø25
9	150ASW150-25-18.5	150	202	265	225	8- Ø17.5	935	247	233	262	400	565×565	640×640	4 - Ø25
10	150ASW150-30-22	150	202	265	225	8- Ø17.5	935	247	233	262	400	565×565	640×640	4 - Ø25
11	150ASW150-40-30	150	202	265	225	8- Ø17.5	1345	367	233	262	400	800×800	900×900	4 - Ø40
12	150ASW150-45-37	150	202	265	225	8- Ø17.5	1450	367	288	316	450	800×800	900×900	4 - Ø40
13	150ASW150-50-45	150	202	265	225	8- Ø17.5	1450	367	288	316	450	800×800	900×900	4 - Ø40
14	150ASW100-60-55	150	202	265	225	8- Ø17.5	1450	367	288	316	450	800×800	900×900	4 - Ø40
15	200ASW300-7-11	200	260	320	280	8- Ø17.5	870	254	212	295	400	520×520	600×600	4 - Ø25
16	200ASW300-10-15	200	260	320	280	8- Ø17.5	870	254	212	295	400	520×520	600×600	4 - Ø25
17	200ASW300-13-18.5	200	260	320	280	8- Ø17.5	930	267	230	300	400	520×520	600×600	4 - Ø25
18	200ASW300-15-22	200	260	320	280	8- Ø17.5	930	267	230	300	400	520×520	600×600	4 - Ø25
19	200ASW300-20-30	200	260	320	280	8- Ø17.5	1480	342	309	376	500	700×700	800×800	4 - Ø40
20	200ASW300-25-37	200	260	320	280	8- Ø17.5	1480	342	309	376	500	700×700	800×800	4 - Ø40
21	200ASW400-27-45	200	260	320	280	8- Ø17.5	1515	349	332	368	500	800×800	900×900	4 - Ø40
22	200ASW400-34-55	200	260	320	280	8- Ø17.5	1515	349	332	368	500	800×800	900×900	4 - Ø40
23	200ASW400-40-75	200	260	320	280	8- Ø17.5	1635	379	362	398	500	800×800	900×900	4 - Ø40
24	200ASW400-48-90	200	260	320	280	8- Ø17.5	1635	379	362	398	500	800×800	900×900	4 - Ø40
25	250ASW400-7-15	250	312	375	335	12- Ø17.5	910	254	212	295	420	520×520	600×600	4 - Ø25

Таблица размеров: стационарное подключение

"Мокрая" установка			"Сухая" установка			
H ₁	H ₄	H ₅	L ₁	H ₂	H ₃	H ₄
300	-	860	-	-	-	-
300	-	860	-	-	-	-
300	-	860	-	-	-	-
300	-	860	-	-	-	-
300	-	875	-	-	-	-
300	-	875	-	-	-	-
320	-	905	-	-	-	-
320	-	905	-	-	-	-
320	-	955	-	-	-	-
320	-	955	-	-	-	-
480	620	1175	500	410	200	750
480	620	1175	500	410	200	750
480	620	1175	500	410	200	750
480	620	1175	500	410	200	750
330	-	850	-	-	-	-
330	-	850	-	-	-	-
330	-	850	-	-	-	-
445	640	1130	450	420	250	870
445	640	1130	450	420	250	870
495	660	1180	500	475	250	890
495	660	1180	500	475	250	890
495	660	1230	500	475	250	890
495	660	1230	500	475	250	890
330	-	950	-	-	-	-



固定式湿式安装
Fixed wet installation



固定式干式安装
Fixed dry installation

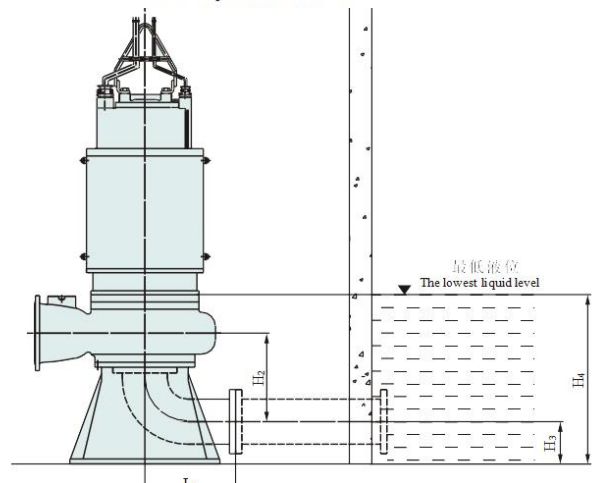
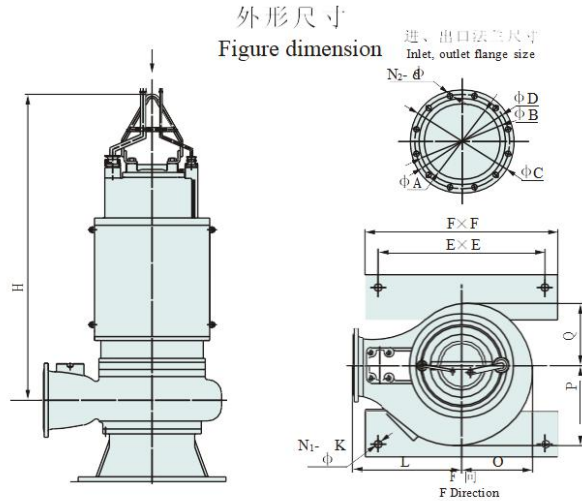


Таблица размеров: стационарное подключение

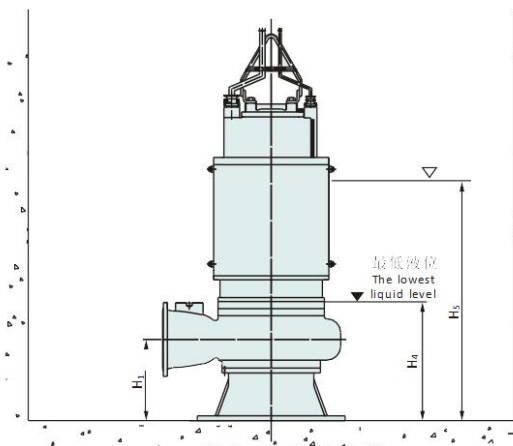
No.	Тип	Размеры												
		ØA	ØB	ØC	ØD	N ₂ -Ød	H	O	P	Q	L	E × E	F × F	N ₁ -Øk
26	250ASW400-10-18.5	250	312	375	335	12- Ø17.5	950	267	230	300	420	520×520	600×600	4 - Ø25
27	250ASW400-13-22	250	312	375	335	12- Ø17.5	950	267	230	300	420	520×520	600×600	4 - Ø25
28	250ASW500-10-30	250	312	375	335	12- Ø17.5	1480	360	319	404	550	700×700	800×800	4 - Ø40
29	250ASW500-16-37	250	312	375	335	12- Ø17.5	1480	360	319	404	550	700×700	800×800	4 - Ø40
30	250ASW500-20-45	250	312	375	335	12- Ø17.5	1565	360	319	404	550	700×700	800×800	4 - Ø40
31	250ASW500-25-55	250	312	375	335	12- Ø17.5	1565	360	319	404	550	700×700	800×800	4 - Ø40
32	250ASW600-28-75	250	312	375	335	12- Ø17.5	1635	379	362	398	550	800×800	900×900	4 - Ø40
33	250ASW600-34-90	250	312	375	335	12- Ø17.5	1635	379	362	398	550	800×800	900×900	4 - Ø40
34	250ASW600-40-110	250	312	375	335	12- Ø17.5	1850	379	362	398	550	800×800	900×900	4 - Ø40
35	250ASW600-50-132	250	312	375	335	12- Ø17.5	1850	379	362	398	550	800×800	900×900	4 - Ø40
36	300ASW600-6-18.5	300	365	440	395	12- Ø22	970	267	230	300	400	520×520	600×600	4 - Ø25
37	300ASW600-7-22	300	365	440	395	12- Ø22	970	267	230	300	400	520×520	600×600	4 - Ø25
38	300ASW700-11-30	300	365	440	395	12- Ø22	1485	378	327	430	550	700×700	800×800	4 - Ø40
39	300ASW700-14-37	300	365	440	395	12- Ø22	1485	378	327	430	550	700×700	800×800	4 - Ø40
40	300ASW700-16-45	300	365	440	395	12- Ø22	1570	397	344	454	550	700×700	800×800	4 - Ø40
41	300ASW700-19-55	300	365	440	395	12- Ø22	1570	397	344	454	550	700×700	800×800	4 - Ø40
42	300ASW1000-20-75	300	365	440	395	12- Ø22	1835	424	384	464	700	1000×1000	1100×1100	4 - Ø50
43	300ASW1000-24-90	300	365	440	395	12- Ø22	1835	424	384	464	700	1000×1000	1100×1100	4 - Ø50
44	300ASW1000-28-110	300	365	440	395	12- Ø22	1855	424	384	464	550	1000×1000	1100×1100	4 - Ø50
45	300ASW1000-35-132	300	365	440	395	12- Ø22	1855	424	384	464	550	1000×1000	1100×1100	4 - Ø50
46	350ASW1200-6-30	350	415	490	445	12- Ø22	1470	434	363	499	650	1000×1000	1100×1100	4 - Ø50
47	350ASW1200-8-37	350	415	490	445	12- Ø22	1555	434	363	499	650	1000×1000	1100×1100	4 - Ø50
48	350ASW1100-10-45	350	415	490	445	12-Ø22	1555	434	363	499	650	1000×1000	1100×1100	4 -Ø50
49	350ASW1100-12-55	350	415	490	445	12-Ø22	1840	434	363	499	650	1000×1000	1100×1100	4 -Ø50
50	350ASW1100-16-75	350	415	490	445	12-Ø22	1840	424	384	464	700	1000×1000	1100×1100	4 -Ø50

Таблица размеров: стационарное подключение

"Мокрая" установка			"Сухая" установка			
H ₁	H ₄	H ₅	L ₁	H ₂	H ₃	H ₄
330	-	950	-	-	-	-
330	-	950	-	-	-	-
445	640	1280	450	445	300	945
445	640	1280	450	445	300	945
445	640	1280	450	445	300	945
445	640	1330	450	445	300	945
495	660	1330	500	500	300	965
495	660	1330	500	500	300	965
495	660	1330	500	500	300	965
495	660	1330	500	500	300	965
330	-	1020	-	-	-	-
330	-	1020	-	-	-	-
460	650	1350	450	510	400	1100
460	650	1350	450	510	400	1100
460	650	1350	450	510	400	1100
460	650	1350	450	510	400	1100
580	700	1500	600	510	400	1100
580	700	1500	600	510	400	1100
580	700	1500	600	510	400	1100
580	700	1500	600	510	400	1100
655	800	1510	600	625	450	1200
655	800	1510	600	625	450	1200
655	800	1510	600	625	450	1200
655	800	1740	600	625	450	1200
600	820	1740	600	580	450	1220



固定式湿式安装
Fixed wet installation



固定式干式安装
Fixed dry installation

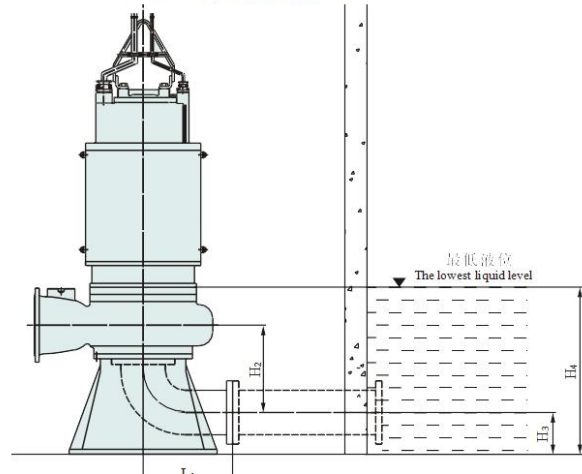
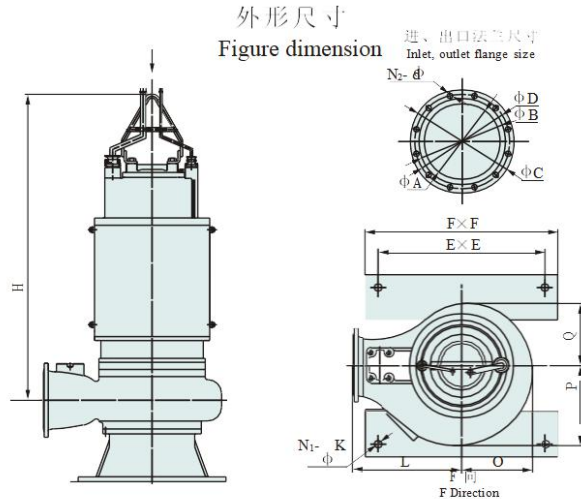


Таблица размеров: стационарное подключение

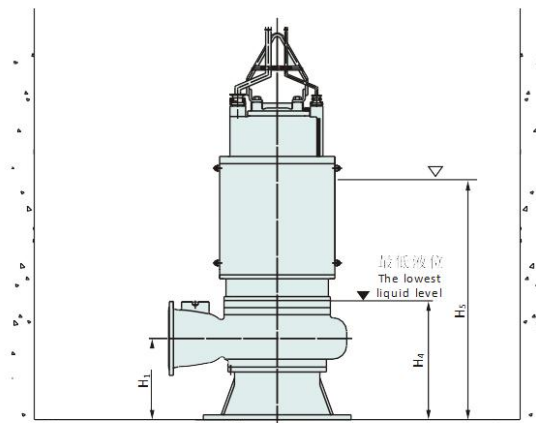
No.	Тип	Размеры												
		ØA	ØB	ØC	ØD	N ₂ -Ød	H	O	P	Q	L	E × E	F × F	N ₁ - Øk
51	350ASW1100-20-90	350	415	490	445	12-Ø22	1840	424	384	464	700	1000×1000	1100×1100	4-Ø50
52	350ASW1100-25-110	350	415	490	445	12-Ø22	1890	424	384	464	700	1000×1000	1100×1100	4-Ø50
53	350ASW1100-30-132	350	415	490	445	12-Ø22	1890	424	384	464	700	1000×1000	1100×1100	4-Ø50
54	350ASW1100-36-160	350	415	490	445	12-Ø22	1890	515	475	555	700	1000×1000	1100×1100	4-Ø50
55	350ASW1500-30-185	350	415	490	445	12-Ø22	1890	434	363	499	700	1000×1000	1100×1100	4-Ø50
56	350ASW1500-32-200	350	415	490	445	12-Ø22	2260	600	645	548	850	1000×1000	1100×1100	4-Ø50
57	350ASW1500-35-220	350	415	490	445	12-Ø22	2260	600	645	548	850	1000×1000	1100×1100	4-Ø50
58	350ASW1500-40-250	350	415	490	445	12-Ø22	2485	600	645	548	850	1000×1000	1100×1100	4-Ø50
59	350ASW1800-40-280	350	415	490	445	12-Ø22	2485	600	645	548	850	1000×1000	1100×1100	4-Ø50
60	350ASW1800-43-315	350	415	490	445	12-Ø22	2485	600	645	548	850	1000×1000	1100×1100	4-Ø50
61	350ASW1800-46-355	350	415	490	445	12-Ø22	2485	600	645	548	850	1000×1000	1100×1100	4-Ø50
62	400ASW1500-5-30	400	482	565	515	16-Ø26	1435	459	377	533	700	1000×1000	1100×1100	4-Ø50
63	400ASW1500-6-37	400	482	565	515	16-Ø26	1530	459	377	533	700	1000×1000	1100×1100	4-Ø50
64	400ASW1500-8-45	400	482	565	515	16-Ø26	1530	459	377	533	700	1000×1000	1100×1100	4-Ø50
65	400ASW1500-10-55	400	482	565	515	16-Ø26	1805	459	377	533	700	1000×1000	1100×1100	4-Ø50
66	400ASW1500-12-75	400	482	565	515	16-Ø26	1805	424	384	464	700	1000×1000	1100×1100	4-Ø50
67	400ASW1500-15-90	400	482	565	515	16-Ø26	1805	424	384	464	700	1000×1000	1100×1100	4-Ø50
68	400ASW1500-18-110	400	482	565	515	16-Ø26	1805	424	384	464	700	1000×1000	1100×1100	4-Ø50
69	400ASW1500-22-132	400	482	565	515	16-Ø26	1890	424	384	464	700	1000×1000	1100×1100	4-Ø50
70	400ASW2000-20-160	400	482	565	515	16-Ø26	1890	545	475	615	700	1000×1000	1100×1100	4-Ø50
71	400ASW2000-23-185	400	482	565	515	16-Ø26	1890	545	475	615	700	1000×1000	1100×1100	4-Ø50
72	400ASW2000-25-200	400	482	565	515	16-Ø26	2260	545	475	615	850	1100×1100	1200×1200	4-Ø50
73	400ASW2000-28-220	400	482	565	515	16-Ø26	2260	620	535	690	850	1100×1100	1200×1200	4-Ø50
74	400ASW2000-32-250	400	482	565	515	16-Ø26	2485	620	535	690	850	1100×1100	1200×1200	4-Ø50
75	400ASW2000-36-280	400	482	565	515	16-Ø26	2485	620	535	690	850	1100×1100	1200×1200	4-Ø50

Таблица размеров: стационарное подключение

"Мокрая" установка			"Сухая" установка			
H ₁	H ₄	H ₅	L ₁	H ₂	H ₃	H ₄
600	820	1740	600	580	450	1220
600	820	1740	600	580	450	1220
600	820	1740	600	580	450	1220
600	820	1740	600	580	450	1220
655	800	1540	600	625	450	1200
655	800	1800	600	625	450	1200
655	800	1800	600	625	450	1200
655	800	2040	600	625	450	1200
655	800	2040	600	625	450	1200
655	800	2040	600	625	450	1200
690	800	1690	600	630	500	1300
690	800	1690	600	630	500	1330
690	800	1690	600	630	500	1330
690	800	1690	600	630	500	1330
690	820	1690	600	630	500	1330
690	820	1690	600	630	500	1330
690	820	1690	600	630	500	1330
690	850	1690	600	620	550	1400
690	850	1690	600	620	550	1400
710	850	1800	600	750	600	1750
710	950	1800	650	750	600	1750
710	950	2040	650	750	600	1750
710	950	2040	650	750	600	1750



固定式湿式安装
Fixed wet installation



固定式干式安装
Fixed dry installation

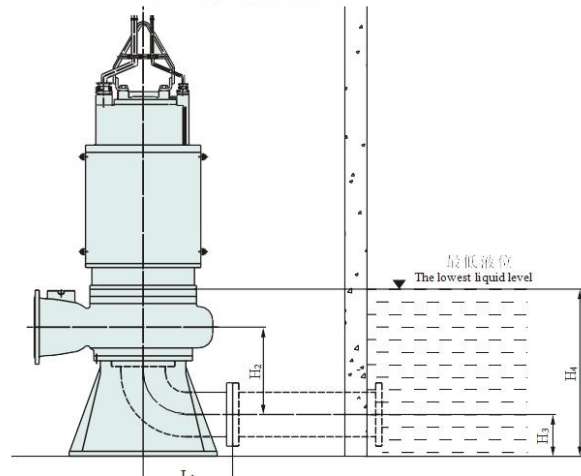
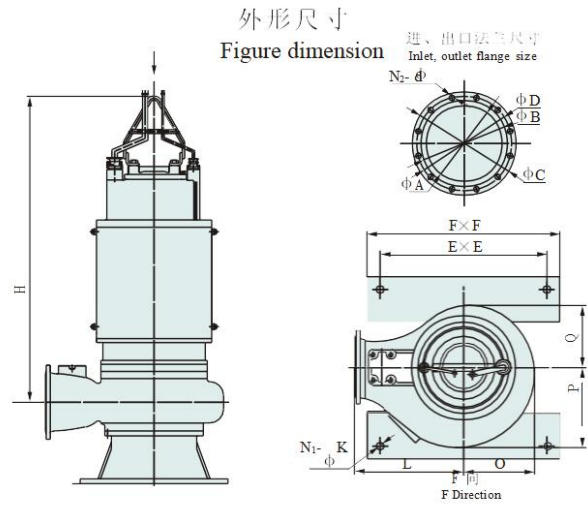
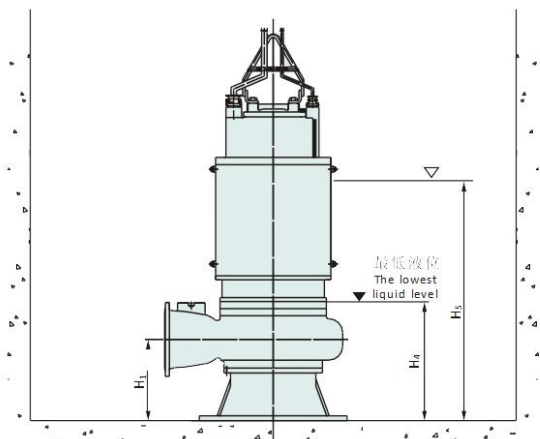
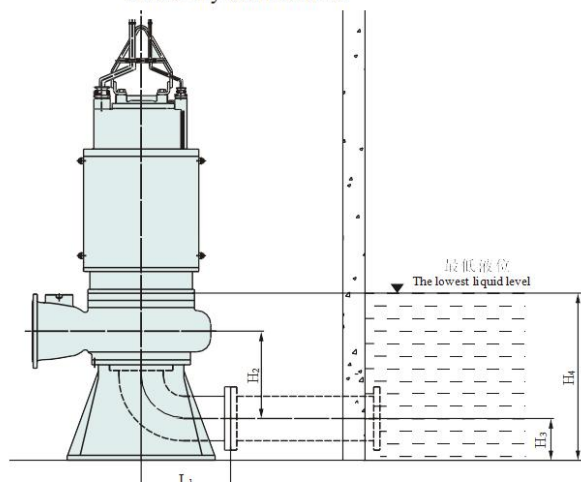


Таблица размеров: стационарное подключение

No.	Тип	Размеры												
		ØA	ØB	ØC	ØD	N ₂ -Ød	H	O	P	Q	L	E × E	F × F	N ₁ -Øk
76	400ASW2000-40-315	400	482	565	515	16-Ø26	2485	600	645	548	850	1100×1100	1200×1200	4 -Ø50
77	400ASW2000-45-355	400	482	565	515	16-Ø26	2485	600	645	548	850	1100×1100	1200×1200	4 -Ø50
78	500ASW2000-7-55	500	585	670	620	20-Ø26	1815	705	575	815	1000	1100×1100	1200×1200	4 -Ø50
79	500ASW2200-8-75	500	585	670	620	20-Ø26	1815	705	575	815	1000	1100×1100	1200×1200	4 -Ø50
80	500ASW2200-10-90	500	585	670	620	20-Ø26	2005	491	399	574	1000	1100×1100	1200×1200	4 -Ø50
81	500ASW2200-12-110	500	585	670	620	20-Ø26	2005	491	399	574	1000	1100×1100	1200×1200	4 -Ø50
82	500ASW2200-15-132	500	585	670	620	20-Ø26	2005	491	399	574	1000	1100×1100	1200×1200	4 -Ø50
83	500ASW3000-11-132	500	585	670	620	20-Ø26	2305	705	575	815	1000	1100×1100	1200×1200	4 -Ø50
84	500ASW3000-13-160	500	585	670	620	20-Ø26	2305	705	575	815	1000	1100×1100	1200×1200	4 -Ø50
85	500ASW3000-15-185	500	585	670	620	20-Ø26	2305	705	575	815	1000	1100×1100	1200×1200	4 - Ø50
86	500ASW3000-16-200	500	585	670	620	20-Ø26	2305	705	575	815	1000	1100×1100	1200×1200	4 -Ø50
87	500ASW3000-18-220	500	585	670	620	20-Ø26	2530	705	575	815	1000	1100×1100	1200×1200	4 -Ø50
88	500ASW3000-21-250	500	585	670	620	20-Ø26	2530	705	575	815	1000	1100×1100	1200×1200	4 - Ø50
89	500ASW3000-24-280	500	585	670	620	20-Ø26	2530	705	575	815	1000	1100×1100	1200×1200	4 -Ø50
90	600ASW3000-8-110	600	685	780	725	20-Ø30	2305	705	575	815	1000	1100×1100	1200×1200	4 - Ø50
91	600ASW3000-10-132	600	685	780	725	20-Ø30	2305	705	575	815	1000	1100×1100	1200×1200	4 -Ø50
92	600ASW4000-10-160	600	685	780	725	20-Ø30	2305	705	575	815	1000	1100×1100	1200×1200	4 -Ø50
93	600ASW4000-11-185	600	685	780	725	20-Ø30	2305	705	575	815	1000	1100×1100	1200×1200	4 -Ø50
94	600ASW4000-12-200	600	685	780	725	20-Ø30	2305	705	575	815	1000	1100×1100	1200×1200	4 -Ø50
95	600ASW4000-14-220	600	685	780	725	20-Ø30	2305	705	575	815	1000	1100×1100	1200×1200	4 -Ø50
96	600ASW4000-16-250	600	685	780	725	20-Ø30	2530	705	575	815	1000	1100×1100	1200×1200	4 - Ø50
97	600ASW4000-18-280	600	685	780	725	20-Ø30	2530	705	575	815	1000	1100×1100	1200×1200	4 - Ø50
98	600ASW4000-20-315	600	685	780	725	20-Ø30	2530	705	575	815	1000	1100×1100	1200×1200	4 - Ø50

Таблица размеров: стационарное подключение

"Мокрая" установка			"Сухая" установка			
H ₁	H ₄	H ₅	L ₁	H ₂	H ₃	H ₄
710	800	2040	600	625	450	1200
710	800	2040	600	625	450	1200
780	1100	1790	650	850	750	1750
780	1100	1790	650	850	750	1750
780	950	1790	600	620	550	1750
780	950	1790	600	620	550	1750
780	950	1790	600	620	550	1750
780	1100	1930	650	750	600	1750
780	1100	1930	650	750	600	1750
780	1100	1930	650	750	600	1750
780	1100	1930	650	750	600	1750
780	1100	1930	650	750	600	1750
780	1100	1930	650	750	600	1750
780	1100	1930	650	750	600	1750
780	1100	1930	650	750	600	1750
780	1100	1930	650	750	600	1750
830	1200	1830	650	850	750	1900
830	1200	1830	650	850	750	1900
830	1200	1830	650	850	750	1900
830	1200	1905	650	850	750	1900
830	1200	1905	650	850	750	1900
830	1200	1905	650	850	750	1900
830	1200	1905	650	850	750	1900
830	1200	1905	650	850	750	1900
830	1200	1905	650	850	750	1900
830	1200	1905	650	850	750	1900
830	1200	1905	650	850	750	1900
830	1200	1905	650	850	750	1900


**固定式湿式安装
Fixed wet installation**

**固定式干式安装
Fixed dry installation**


Модель и рабочие параметры насоса QS

No.	Тип	Диаметр выходного отверстия (мм)	Производительность		Напор (м)	Скорость (об/мин)	Мощность (кВт)	КПД	Вес (кг)
			(м ³ /ч)	(л/с)					
1	50ASW15-8-0.75	50	10	2.8	10	2825	0.75	48	30
			15	4.2	8				
			20	5.6	7				
2	50ASW15-12-1.1	50	10	2.8	14	2825	1.1	48	32
			15	4.2	12				
			20	5.6	10				
3	50ASW15-16-1.5	50	10	2.8	18	2840	1.5	48	40
			15	4.5	16				
			20	6.9	10				
4	50ASW15-22-2.2	50	10	2.8	25	2840	2.2	48	45
			15	4.2	22				
			20	6.9	16				
5	50ASW15-30-3	50	10	2.8	33	2880	3	45	55
			15	4.2	30				
			20	6.9	20				
6	50ASW25-25-4	50	20	5.6	28	2880	4	43	65
			25	6.9	25				
			40	11.1	18				
7	50ASW25-32-5.5	50	20	5.6	35	1440	5.5	43	90
			25	6.9	32				
			40	11.1	25				
8	50ASW25-36-7.5	50	20	5.6	38	1440	7.5	43	105
			25	6.9	36				
			40	11.1	33				
9	65ASW30-10-2.2	65	20	5.6	12	1420	2.2	50	55
			30	8.3	10				
			45	12.5	8				
10	65ASW30-15-3	65	20	5.6	17	1420	3	50	65
			30	8.3	15				
			45	12.5	12				
11	65ASW30-22-4	65	20	5.6	24	1440	4	44	75
			30	8.3	22				
			45	12.5	16				
12	65ASW30-30-5.5	65	20	5.6	32	1440	5.5	44	100
			30	8.3	30				
			45	12.5	22				



№.	Тип	Диаметр выходного отверстия (мм)	Производительность		Напор (м)	Скорость (об/мин)	Мощность (кВт)	КПД	Вес (кг)
			(м ³ /ч)	(л/с)					
13	65ASW30-35-7.5	65	20	5.6	37	1440	7.5	44	115
			30	8.3	35				
			45	12.5	30				
14	80ASW50-8-2.2	80	40	11.1	10	1420	2.2	56	65
			50	13.9	8				
			75	20.8	6				
15	80ASW50-10-3	80	40	11.1	13	1420	3	56	75
			50	13.9	10				
			75	20.8	8				
16	80ASW50-15-4	80	40	11.1	18	1440	4	55	85
			50	13.9	15				
			75	20.8	10				
17	80ASW50-20-5.5	80	40	11.1	23	1440	5.5	48	110
			50	13.9	20				
			75	20.8	16				
18	80ASW50-25-7.5	80	40	11.1	28	1440	7.5	48	125
			50	13.9	25				
			75	20.8	21				
19	80ASW50-35-11	80	40	11.1	40	2900	11	48	180
			50	13.9	35				
			75	20.8	27				
20	80ASW50-40-15	80	40	11.1	42	2900	15	46	205
			50	13.9	40				
			75	20.8	37				
21	100ASW80-7-3	100	65	18.1	8	1420	3	62	85
			80	22.2	7				
			120	33.3	5				
22	100ASW80-10-4	100	65	18.1	12	1440	4	62	95
			80	22.2	10				
			120	33.3	7				
23	100ASW80-13-5.5	100	65	18.1	15	1440	5.5	58	120
			80	22.2	13				
			120	33.3	10				
24	100ASW80-18-7.5	100	65	18.1	21	1440	7.5	58	135
			80	22.2	18				
			120	33.3	13				
25	100ASW80-24-11	100	65	18.1	28	2900	11	58	190
			80	22.2	24				
			120	33.3	20				



No.	Тип	Диаметр выходного отверстия (мм)	Производительность		Напор (м)	Скорость (об/мин)	Мощность (кВт)	КПД	Вес (кг)
			(м ³ /ч)	(л/с)					
26	100ASW80-32-15	100	65	18.1	35	2900	15	54	215
			80	22.2	32				
			120	33.3	25				
27	100ASW80-36-18.5	100	65	18.1	40	2900	18.5	50	280
			80	22.2	36				
			120	33.3	30				
28	100ASW80-40-22	100	65	18.1	45	2900	22	50	290
			80	22.2	40				
			120	33.3	35				
29	150ASW150-7-5.5	150	100	27.8	9	1440	5.5	63	130
			150	41.7	7				
			220	61.1	5				
30	150ASW150-10-7.5	150	100	27.8	12	1440	7.5	63	150
			150	41.7	10				
			220	61.1	7				
31	150ASW150-15-11	150	100	27.8	18	1460	11	67	215
			150	41.7	15				
			220	61.1	11				
32	150ASW150-20-15	150	100	27.8	23	1460	15	60	240
			150	41.7	20				
			220	61.1	17				
33	150ASW150-25-18.5	150	100	27.8	28	1470	18.5	60	300
			150	41.7	25				
			220	61.1	19				
34	150ASW150-30-22	150	100	27.8	33	1470	22	60	320
			150	41.7	30				
			200	55.6	25				
35	150ASW150-40-30	150	100	27.8	42	1470	30	60	580
			150	41.7	40				
			200	55.6	33				
36	150ASW150-45-37	150	100	27.8	47	1470	37	55	650
			150	41.7	45				
			200	55.6	38				
37	150ASW150-50-45	150	100	27.8	52	1470	45	55	750
			150	41.7	50				
			200	55.6	47				
38	150ASW100-60-55	150	80	22.2	62	1470	55	53	850
			100	27.8	60				
			150	41.7	56				

No.	Тип	Диаметр выходного отверстия (мм)	Производительность		Напор (м)	Скорость (об/мин)	Мощность (кВт)	КПД	Вес (кг)
			(м ³ /ч)	(л/с)					
39	200ASW300-7-11	200	250	69.4	8	1460	11	72	280
			300	83.3	7				
			400	111.1	6				
40	200ASW300-10-15	200	250	69.4	11	1460	15	72	300
			300	83.3	10				
			400	111.1	8				
41	200ASW00-13-18.5	200	250	69.4	15	1470	18.5	66	370
			300	83.3	13				
			400	111.1	10				
42	200ASW300-15-22	200	250	69.4	17	1470	22	66	380
			300	83.3	15				
			400	111.1	13				
43	200ASW300-20-30	200	250	69.4	22	980	30	66	650
			300	83.3	20				
			400	111.1	17				
44	200ASW300-25-37	200	250	69.4	27	980	37	66	720
			300	83.3	25				
			400	111.1	30				
45	200ASW400-27-45	200	250	69.4	35	1480	45	65	850
			400	111.1	27				
			500	138.9	24				
46	200ASW400-34-55	200	250	69.4	39	1480	55	65	950
			400	111.1	34				
			500	138.9	30				
47	200ASW400-40-75	200	250	69.4	44	1480	75	62	1300
			400	111.1	40				
			500	138.9	35				
48	200ASW400-48-90	200	250	69.4	50	1480	90	62	1420
			400	111.1	48				
			500	138.9	44				
49	250ASW400-7-15	250	300	83.3	9	1460	15	75	450
			400	111.1	7				
			600	166.7	5				
50	250ASW400-10-18.5	250	300	83.3	12	1470	18.5	68	550
			400	111.1	10				
			600	166.7	7				
51	250ASW400-13-22	250	300	83.3	16	1470	22	68	580
			400	111.1	13				
			600	166.7	9				



No.	Тип	Диаметр выходного отверстия (мм)	Производительность		Напор (м)	Скорость (об/мин)	Мощность (кВт)	КПД	Вес (кг)
			(м ³ /ч)	(л/с)					
52	250ASW500-10-30	250	400	111.1	15	980	30	70	700
			500	138.9	12				
			700	194.4	8				
53	250ASW500-16-37	250	400	111.1	18	980	37	70	780
			500	138.9	16				
			700	194.4	14				
54	250ASW500-20-45	250	400	111.1	22	980	45	70	1050
			500	138.9	20				
			700	194.4	16				
55	250ASW500-25-55	250	400	111.1	28	980	55	72	1115
			500	138.9	25				
			700	194.4	19				
56	250ASW600-28-75	250	500	138.9	31	1480	75	70	1480
			600	166.7	28				
			800	222.2	23				
57	250ASW600-34-90	250	500	138.9	37	1480	90	70	1580
			600	166.7	34				
			800	222.2	27				
58	250ASW600-40-110	250	500	138.9	43	1480	110	68	1650
			600	166.7	40				
			800	222.2	33				
59	250ASW600-50-132	250	500	138.9	53	1480	132	68	1710
			600	166.7	50				
			800	222.2	40				
60	300ASW600-6-18.5	300	500	138.9	7	1470	18.5	69	650
			600	166.7	6				
			750	208.3	5				
61	300ASW600-7-22	300	500	138.9	8	1470	22	69	660
			600	166.7	7				
			750	208.3	6				
62	300ASW700-11-30	300	550	152.8	13	980	30	72	780
			700	194.4	11				
			1000	277.8	8				
63	300ASW00-14-37	300	550	152.8	16	980	37	72	880
			700	194.4	14				
			1000	277.8	10				
64	300ASW700-16-45	300	550	152.8	18	980	45	72	1150
			700	194.4	16				
			1000	277.8	12				



No.	Тип	Диаметр выходного отверстия (мм)	Производительность		Напор (м)	Скорость (об/мин)	Мощность (кВт)	КПД	Вес (кг)
			(м ³ /ч)	(л/с)					
65	300ASW700-19-55	300	550	152.8	21	980	55	70	1215
			700	194.4	19				
			1000	277.8	14				
66	300ASW1000-20-75	300	800	222.2	23	990	75	75	1530
			1000	277.8	20				
			1400	388.9	15				
67	300ASW1000-24-90	300	800	222.2	27	990	90	75	1650
			1000	277.8	24				
			1400	388.9	18				
68	300ASW1000-28-110	300	800	222.2	31	1480	110	75	1720
			1000	277.8	28				
			1400	388.9	20				
69	300ASW1000-35-132	300	800	222.2	38	1480	132	75	1800
			1000	277.8	35				
			1400	388.9	27				
70	350ASW1200-6-30	350	1000	277.8	7	730	30	75	850
			1200	333.3	6				
			1500	416.7	5				
71	350ASW1200-8-37	350	1000	277.8	9	740	37	76	950
			1200	333.3	8				
			1500	416.7	6				
72	350ASW1100-10-45	350	900	250	11	740	45	67	1250
			1100	305.6	10				
			1500	416.7	7				
73	350ASW1100-12-55	350	900	250	14	740	55	69	1320
			1100	305.6	12				
			1500	416.7	8				
74	350ASW100-16-75	350	900	250	19	980	75	70	1650
			1100	305.6	16				
			1500	416.7	12				
75	350ASW1100-20-90	350	900	250	24	980	90	70	1770
			1100	305.6	20				
			1500	416.7	15				
76	350ASW1100-25-110	350	900	250	30	980	110	72	1840
			1100	305.6	25				
			1500	416.7	18				
77	350ASW1100-30-132	350	900	250	35	980	132	72	1920
			1100	305.6	30				
			1500	416.7	24				

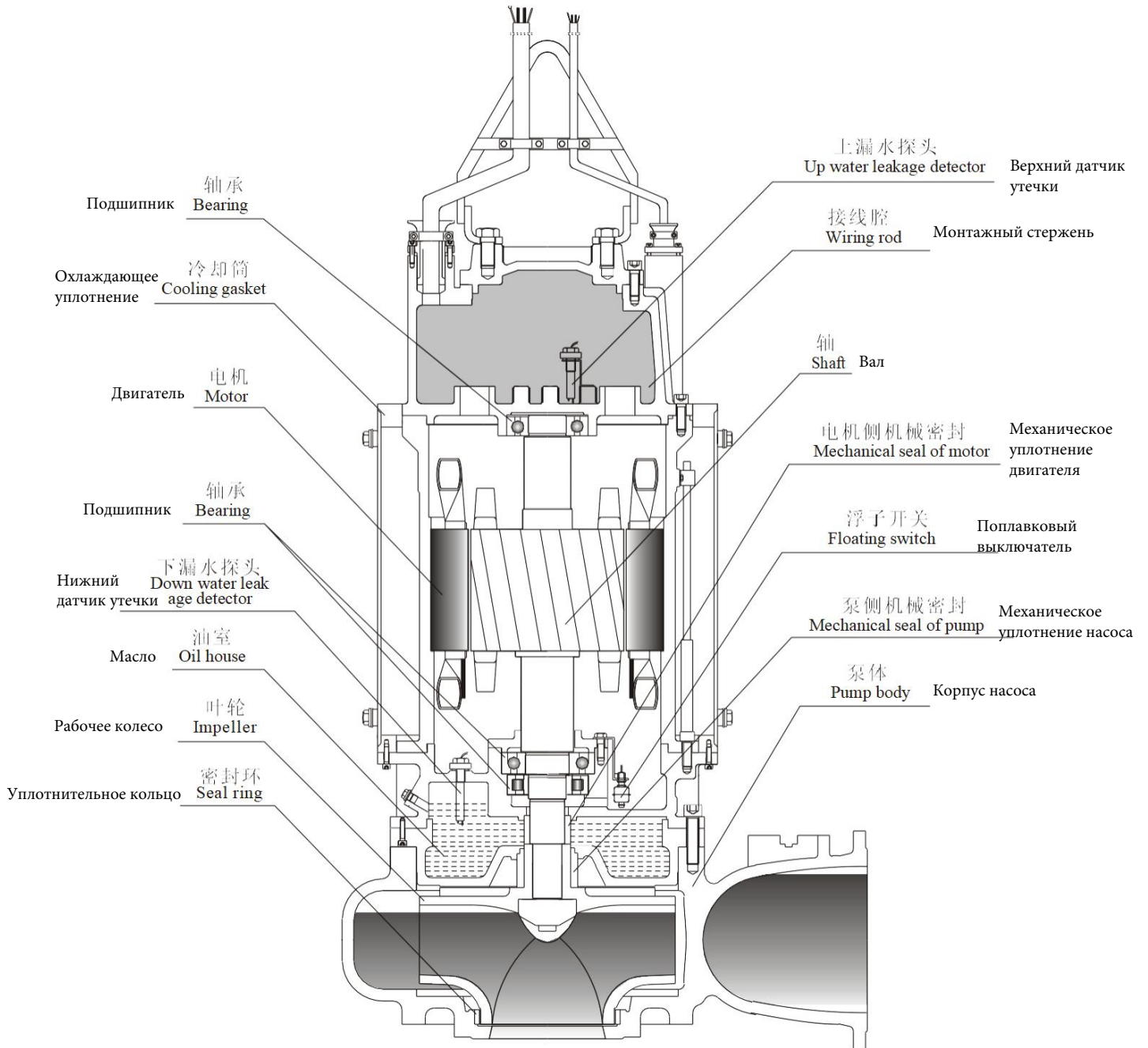
No.	Тип	Диаметр выходного отверстия (мм)	Производительность		Напор (м)	Скорость (об/мин)	Мощность (кВт)	КПД	Вес (кг)
			(м ³ /ч)	(л/с)					
78	350ASW1100-36-160	350	900	250	40	980	160	70	2700
			1100	305.6	36				
			1500	416.7	28				
79	350ASW1500-30-185	350	1200	333.3	35	980	185	75	2800
			1500	416.7	30				
			2000	555.6	24				
80	350ASW500-32-200	350	1200	333.3	38	740	200	75	2850
			1500	416.7	32				
			2000	555.6	25				
81	350ASW1500-35-220	350	1200	333.3	40	740	220	75	3050
			1500	416.7	35				
			2000	555.6	27				
82	350ASW1500-40-250	350	1200	333.3	42	740	250	78	3250
			1500	416.7	40				
			2000	555.6	33				
83	350ASW1800-40-280	350	1400	388.9	42	740	280	78	3450
			1800	500.0	40				
			2600	722.2	33				
84	350ASW1800-43-315	350	1400	388.9	48	740	315	78	3650
			1800	500.0	43				
			2600	722.2	35				
85	350ASW1800-46-355	350	1400	388.9	50	740	355	78	3950
			1800	500.0	46				
			2600	722.2	38				
86	400ASW1500-5-30	400	1200	333.3	6	730	30	75	960
			1500	416.7	5				
			2000	555.6	3				
87	400ASW1500-6-37	400	1200	333.3	7	740	37	75	1020
			1500	416.7	6				
			2000	555.6	4.5				
88	400ASW1500-8-45	400	1200	333.3	10	740	45	78	1350
			1500	416.7	8				
			2000	555.6	6				
89	400ASW1500-10-55	400	1200	333.3	12	740	55	78	1470
			1500	416.7	10				
			2000	555.6	7				
90	400ASW1500-12-75	400	1200	333.3	14	990	75	75	1740
			1500	416.7	12				
			2000	555.6	9				



No.	Тип	Диаметр выходного отверстия (мм)	Производительность		Напор (м)	Скорость (об/мин)	Мощность (кВт)	КПД	Вес (кг)
			(м ³ /ч)	(л/с)					
91	400ASW500-15-90	400	1200	333.3	18	990	90	75	1860
			1500	416.7	15				
			2000	555.6	12				
92	400ASW1500-18-110	400	1200	333.3	21	990	110	70	1930
			1500	416.7	18				
			2000	555.6	14				
93	400ASW1500-22-132	400	1200	333.3	25	990	132	70	2020
			1500	416.7	22				
			2000	555.6	17				
94	400ASW2000-20-160	400	1500	416.7	23	990	160	75	2750
			2000	555.6	20				
			2800	777.8	15				
95	400ASW2000-23-185	400	1500	416.7	25	990	185	75	2800
			2000	555.6	23				
			2800	777.8	17				
96	400ASW2000-25-200	400	1500	416.7	30	745	200	75	2850
			2000	555.6	25				
			2800	777.8	19				
97	400ASW2000-28-220	400	1500	416.7	35	745	220	75	3050
			2000	555.6	28				
			2800	777.8	21				
98	400ASW2000-32-250	400	1500	416.7	38	745	250	78	3250
			2000	555.6	32				
			2800	777.8	25				
99	400ASW2000-36-280	400	1500	416.7	43	745	280	78	3450
			2000	555.6	36				
			2800	777.8	27				
100	400ASW2000-40-315	400	1500	416.7	44	740	315	78	3700
			2000	555.6	40				
			2800	777.8	35				
101	400ASW2000-45-355	400	1400	388.9	47	740	355	78	4050
			1800	500.0	45				
			2600	722.2	38				
102	500ASW2000-7-55	500	1500	416.7	10	740	55	80	1950
			2000	555.6	7				
			3000	833.3	4				
103	500ASW2200-8-75	500	1800	500	10	980	75	75	2150
			2200	611.1	8				
			3000	833.3	5				

No.	Тип	Диаметр выходного отверстия (мм)	Производительность		Напор (м)	Скорость (об/мин)	Мощность (кВт)	КПД	Вес (кг)
			(м ³ /ч)	(л/с)					
104	500ASW2200-10-90	500	1800	500	13	990	90	78	1920
			2200	611.1	10				
			3000	833.3	7				
105	500ASW2200-12-110	500	1800	500	15	990	110	75	1990
			2200	611.1	12				
			3000	833.3	8				
106	500ASW2200-15-132	500	1800	500	17	990	132	70	2070
			2200	611.1	15				
			3000	833.3	10				
107	500ASW3000-11-132	500	2000	555.6	14	745	132	78	2210
			3000	833.3	11				
			4000	1111.1	8				
108	500ASW3000-13-160	500	2000	555.6	21	745	160	78	2900
			3000	833.3	13				
			4000	1111.1	9				
109	500ASW3000-15-185	500	2000	555.6	22	745	185	75	2950
			3000	833.3	15				
			4000	1111.1	11				
110	500ASW3000-16-200	500	2000	555.6	23	745	200	75	3000
			3000	833.3	16				
			4000	1111.1	12				
111	500ASW3000-18-220	500	2000	555.6	26	745	220	70	3200
			3000	833.3	18				
			4000	1111.1	14				
112	500ASW3000-21-250	500	2000	555.6	29	745	250	70	3400
			3000	833.3	21				
			4000	1111.1	16				
113	500ASW3000-24-280	500	2000	555.6	32	745	280	70	3600
			3000	833.3	24				
			4000	1111.1	18				
114	600ASW3000-8-110	600	2500	694.4	10	590	110	70	2900
			3000	833.3	8				
			4000	1111.1	6				
115	600ASW3000-10-132	600	2500	694.4	12	590	132	70	3000
			3000	833.3	10				
			4000	1111.1	8				
116	600ASW4000-10-160	600	3000	833.3	13	745	160	78	3000
			4000	1111.1	10				
			5000	1388.9	8				

No.	Тип	Диаметр выходного отверстия (мм)	Производительность		Напор (м)	Скорость (об/мин)	Мощность (кВт)	КПД	Вес (кг)
			(м ³ /ч)	(л/с)					
117	600ASW4000-11-185	600	3000	833.3	15	745	185	78	3050
			4000	1111.1	11				
			6000	1666.7	6				
118	600ASW4000-12-200	600	3000	833.3	16	745	200	75	3100
			4000	1111.1	12				
			6000	1666.7	7				
119	600ASW4000-14-220	600	3000	833.3	18	745	220	77	3300
			4000	1111.1	14				
			6000	1666.7	9				
120	600ASW4000-16-250	600	3000	833.3	21	745	250	75	3500
			4000	1111.1	16				
			6000	1666.7	10				
121	600ASW4000-18-280	600	3000	833.3	23	745	280	75	3750
			4000	1111.1	18				
			6000	1666.7	11				
122	600ASW4000-20-315	600	3000	833.3	25	745	315	75	4000
			4000	1111.1	20				
			6000	1666.7	13				

Строение


Эксплуатация, проверка и сервисное обслуживание

1. Меры предосторожности при использовании

Не рекомендуется использовать насос в среде, которая легко взрывается и воспламеняется, а также для извлечения любой горючей жидкости. Категорически запрещается надавливать на кабель и использовать его в качестве подъемного троса, а также тянуть за него во время работы насоса, чтобы не повредить его, что может привести к поражению электрическим током, нарушению герметичности кабеля или изоляции монтажной коробки двигателя. При использовании способа стационарной установки поднимите или опустите насос с помощью подъемных цепей, фиксирующих рукоятку, и будьте осторожны при обращении с ним. Насос должен быть опущен вертикально, а не горизонтально, когда он помещается в воду, более того, он не должен погружаться в ил. Сливной трубопровод должен быть оснащен клапаном регулирования расхода, чтобы избежать перегрузки двигателя из-за слишком большого расхода.

2. Проверьте перед использованием

Тщательно проверьте, нет ли какой-либо деформации или повреждения насоса, а также ослабления или отваливания крепежных элементов во время транспортировки, хранения и монтажа. Проверьте, нет ли каких-либо повреждений или трещин на кабеле, цел ли уплотнитель на его входе, и своевременно произведите надлежащую обработку, если обнаружена возможная утечка или плохое уплотнение. Измерьте диэлектрическое сопротивление между фазами и между фазой и землей, значение не должно быть ниже мегаома, в противном случае необходимо провести сушку обмотки статора двигателя при температуре не выше 120 или обратиться за помощью к производителю.

Проверьте, есть ли масло в масляной камере, и не прекращайте наполнять ее до тех пор, пока масло не перельется через заливную горловину. Проверьте, заполнены ли винтовая пробка и уплотнительная прокладка на масляной камере и плотно ли винтовая пробка прижимает уплотнительную прокладку. Проверьте, плавно ли вращается рабочее колесо. Проверьте, является ли устройство питания безопасным, надежным и исправным, а также надежно ли заземлен провод внутри кабеля. Перед установкой насоса в колодец проверьте, правильно ли он собран.

3. Пуск

Закройте клапан регулирования расхода на сливном трубопроводе при запуске и постепенно открывайте его, когда насос заработает на полной скорости. **Примечание:** насос не может работать в течение длительного времени с закрытым клапаном.

4. Остановка

Поднимите насос, очистите его и поместите в сухое место, в случае если он не будет использоваться более двух недель. Выньте его из воды и дайте жидкости внутри него стечь, чтобы предотвратить ее замерзание при низкой температуре.

5. Проверка

Периодически проверяйте диэлектрическое сопротивление между фазами и между фазой и землей, значение не должно быть ниже 2 МОм, в противном случае насос необходимо снять для проведения капитального ремонта, и, в то же время, проверьте, надежность заземления. Замените уплотнительное кольцо на новое, когда максимальный зазор между ним и корпусом насоса превысит 2 мм.

После полугодовой эксплуатации насоса при условии использования заявленной рабочей среды проверьте состояние масляной камеры и замените отработанное масло механическим маслом N10, если оно находится в эмульгированном состоянии. Возможно, что повреждено механическое уплотнение на насосе. Если датчик утечки выдает предупреждение при включенном насосе в течение короткого времени после замены масла, то немедленно замените его. Чаще проверяйте насос, когда он используется в очень неблагоприятных условиях эксплуатации.

После одного года работы насоса в нормальном рабочем состоянии необходимо провести ремонт для замены изношенных деталей, проверки крепежных элементов и добавления или замены консистентной смазки на подшипнике, чтобы обеспечить хорошую смазку насоса во время его работы.

При разборке не стучите по нему, чтобы не повредить уплотнение, и не позволяйте проводить ремонт неквалифицированным специалистам, чтобы не вызвать протечку или повреждение двигателя.

Причины сбоев и неполадок

Неполадка	Причины	Устранение неисправностей
1. Расход недостаточен или вода не вытекает вовсе	<ul style="list-style-type: none"> a) Рабочее колесо вращается в обратном направлении c) Слишком высокая концентрация среды для экстракции d) Слишком высокий напор e) Рабочее колесо серьезно изношено 	<ul style="list-style-type: none"> a) Скорректируйте направление c) Добавьте больше воды d) Замените насос или опустите напор e) Замените его
2. Невозможность запуска	<ul style="list-style-type: none"> a) Отсутствие фазы b) Рабочее колесо заблокировано c) Обрыв цепи соединения обмоток или кабеля d) Сгорела обмотка статора e) Неисправность блока управления 	<ul style="list-style-type: none"> a) Проверьте цепь b) Извлеките из него посторонние предметы c) Проверьте и отремонтируйте d) Отремонтируйте или замените его e) Проверьте электрический блок управления и замените неисправные компоненты
3. Сгорел статор	<ul style="list-style-type: none"> a) Запуск с отсутствием фазы b) Слишком высокая концентрация среды для экстракции c) Рабочее колесо заблокировано или разболтано d) Повреждено уплотнение и в двигатель поступает вода e) Ослаблены крепежные детали, что приводит к попаданию воды в двигатель 	<p>После ремонта:</p> <ul style="list-style-type: none"> a) Проверьте цепь и устраните неисправности b) Добавьте больше воды c) Очистите рабочее колесо от грязи, затяните винты d) Замените механическое уплотнение или уплотнительное кольцо e) Затяните крепежные детали
4. Слишком сильный расход	<ul style="list-style-type: none"> a) Трубопровод или рабочее колесо засорились b) Слишком высокая плотность или вязкость жидкости c) Слишком сильный поток 	<ul style="list-style-type: none"> a) Необходимо прочистить их b) Измените данные значения, разбавив жидкость c) Немного закройте выпускной клапан, чтобы уменьшить расход